

C2E1 SHAANXI

КОД ЗАКАЗА / ORDERING CODE

P C2E1 XX Y ZZZ

ТИП ФЛАНЦА / OUTPUT VERSION

294 = НАСОС ФЛАНЕЦ ISO С ПОДШИПНИКАМИ ВЫХОД НАЗАД
REAR SE/R 4 HOLES PUMP

740 = ФЛАНЕЦ DIN 00 ВЫХОД НАЗАД / DIN 00 REAR FLANGE

741 = ФЛАНЕЦ SPICER 1120 ВЫХОД НАЗАД / SPICER 1120 REAR FLANGE

742 = ФЛАНЕЦ DIN 10 ВЫХОД НАЗАД / DIN 10 REAR FLANGE

743 = ФЛАНЕЦ SPICER 1300 (АНАЛОГ УАЗ) ВЫХОД НАЗАД
SPICER 1300 REAR FLANGE

ОПЦИИ / AVAILABLE OPTION

0 = ОТСУТСТВУЕТ / NO OPTION

8 = С ДАТЧИКОМ DIN 2.5 M16x1.5 / WITH SWITCH DIN 2.5 M16x1.5

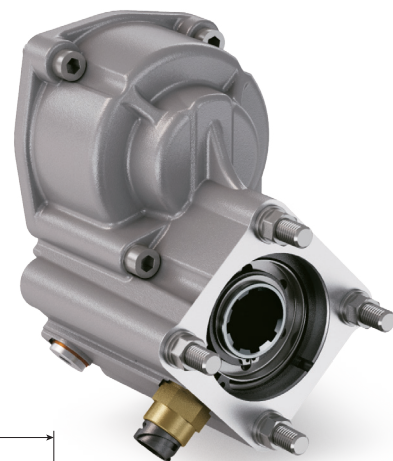
ВАРИАНТЫ УПРАВЛЕНИЯ / CONTROL OPTION

P1 = ПНЕВМАТИЧЕСКОЕ УПРАВЛЕНИЕ M12x1.5 / PNEUMATIC CONTROL M12x1.5

МОДЕЛЬ / MODEL

КОРОБКА ОТБОРА МОЩНОСТИ / POWER TAKE-OFF

КРУТЯЩИЙ МОМЕНТ (Нм) TORQUE (Nm)	500
ВНУТРЕННЕЕ ПЕРЕДАТОЧНОЕ ЧИСЛО INTERNAL RATIO	1,21



1

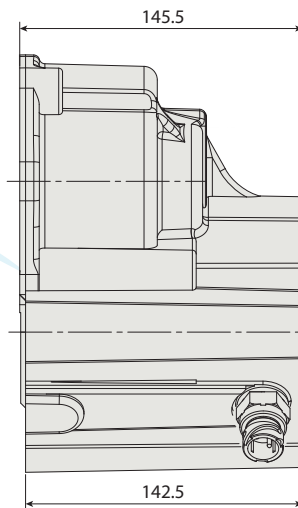
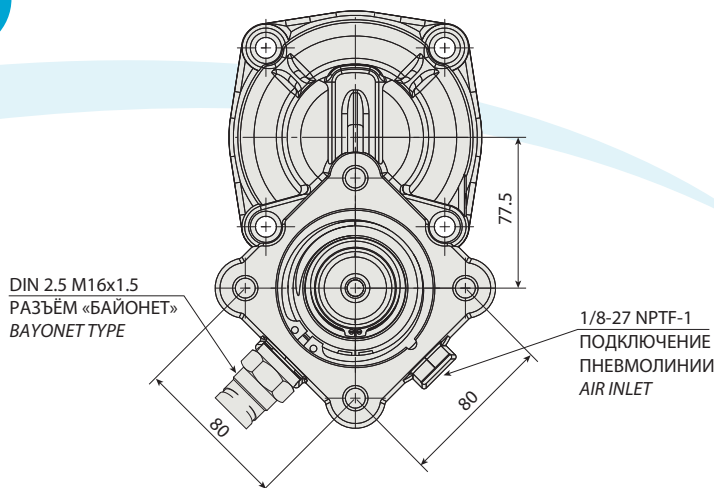
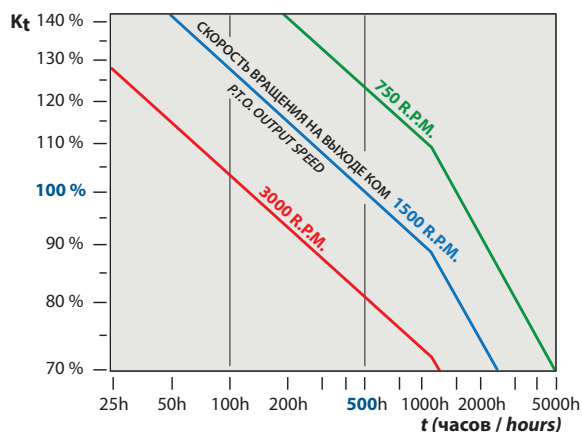


ГРАФИК / PRESSURE DIAGRAM



P	Требуемая мощность отбора на выходе КОМ Required PTO output power in kW
N	Скорость на выходе КОМ PTO output speed in rpm
M	Требуемый крутящий момент = 9552 (P/n) Required torque = 9552 (P/n)
Mn	Номинальный крутящий момент (см. параметры КОМ) Nominal torque, see PTO catalogue
Kt	Коэффициент нагрузки = 100 (M/Mn) Load coefficient = 100 (M/Mn)
t	Ожидаемый срок службы КОМ PTO expected operating life in hours

Коробки отбора мощности рассчитаны на гарантированный рабочий жизненный цикл в 500 часов при 1500 об/мин и максимальном крутящем моменте. На диаграмме рассчитан жизненный цикл КОМ при других параметрах работы.

PTOs are designed for a calculated operating life of 500 working hours at 1500 rpm. The following diagram indicates the expected PTO operating life in the case of different operating conditions.

ТЕХНИЧЕСКИЕ ХАРАКТЕРИСТИКИ / TECHNICAL DATA

КРУТЯЩИЙ МОМЕНТ (Нм) TORQUE (Nm)	500
ВНУТРЕННЕЕ ПЕРЕДАТОЧНОЕ ЧИСЛО INTERNAL RATIO	1,21
КОЛ-ВО ЗУБЬЕВ TEETH NUMBER	15

1

ТЕХНИЧЕСКИЕ ПАРАМЕТРЫ / TECHNICAL SPECIFICATIONS

КОРОБКА ПЕРЕДАЧ GEARBOX	ПЕРЕДАТОЧНОЕ ОТНОШЕНИЕ НА 1-ОЙ СКОРОСТИ 1 ST GEAR RATIO	СТОРОНА УСТАНОВКИ КОМ ASSEMBLY SIDE	НАПРАВЛЕНИЕ ВРАЩЕНИЯ ROTATION DIRECTION	ОБОРОТЫ В МИНУТУ SPEED		КРУТЯЩИЙ МОМЕНТ (Нм) OUTPUT TORQUE (Nm)	МОНТАЖНЫЙ КОМПЛЕКТ АССЕМБЛИ КИТ ASSEMBLY KIT		АДАПТЕР ADAPTER	ПРОСТАВКА SHIM	МОНТАЖНЫЙ КОМПЛЕКТ АДАПТЕРА ADAPTER ASSEMBLY KIT
				ПОВЫШЕННАЯ FAST	СТАНД. SLOW		СТАНДАРТ STD	SE/R			
SHAANXI FAST 7JS100	10,6300	1 ^a	↻		404	500	K935				
SHAANXI FAST 7JS100A	8,0300	1 ^a	↻		421	500	K935				
SHAANXI FAST 8JS100A	8,0300	1 ^a	↻		421	500	K935				
SHAANXI FAST 8JS100C		1 ^a	↻		440	500	K935				
SHAANXI FAST 8JS100TA	8,1200	1 ^a	↻		469	500	K935				
SHAANXI FAST 8JS118	11,4000	1 ^a	↻		359	500	K935				
SHAANXI FAST 8JS118C		1 ^a	↻		421	500	K935				
SHAANXI FAST 8JS118T		1 ^a	↻		369	500	K935				
SHAANXI FAST 8JS118TB		1 ^a	↻		359	500	K935				
SHAANXI FAST 8JS118TC		1 ^a	↻		440	500	K935				
SHAANXI FAST 8JS130T	10,3100	1 ^a	↻		369	500	K935				
SHAANXI FAST 8JS130TA	8,1200	1 ^a	↻		469	500	K935				
SHAANXI FAST 8JS180T		1 ^a	↻		369	500	K935				
SHAANXI FAST 8JS180TA		1 ^a	↻		469	500	K935				
SHAANXI FAST 9JS119	12,1100	1 ^a	↻		359	500	K935				
SHAANXI FAST 9JS119B	11,0200	1 ^a	↻		404	500	K935				
SHAANXI FAST 9JS119T		1 ^a	↻		369	500	K935				
SHAANXI FAST 9JS119TA		1 ^a	↻		469	500	K935				
SHAANXI FAST 9JS135	12,1100	1 ^a	↻		359	500	K935				
SHAANXI FAST 9JS135A	11,0200	1 ^a	↻		440	500	K935				
SHAANXI FAST 9JS135B	11,0200	1 ^a	↻		404	500	K935				
SHAANXI FAST 9JS150	12,3600	1 ^a	↻		517	500	K935				
SHAANXI FAST 9JS150T		1 ^a	↻		409	500	K935				
SHAANXI FAST 9JS150T-B		1 ^a	↻		409	500	K935				
SINOTRUCK CNHTC HW 13710 DD 1.0	14,0800	1 ^a	↻		469	500	K935				

На нашем сайте вы можете найти актуальный список КПП совместимых с данной КОМ (www.webpto.com, раздел Коробка Передач).
For the complete and updated List of Gearboxes to match with this PTO, please visit our website (www.webpto.com, Gearboxes Section).