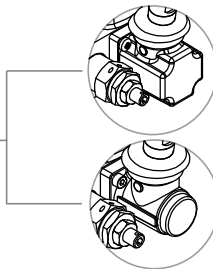
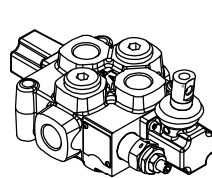


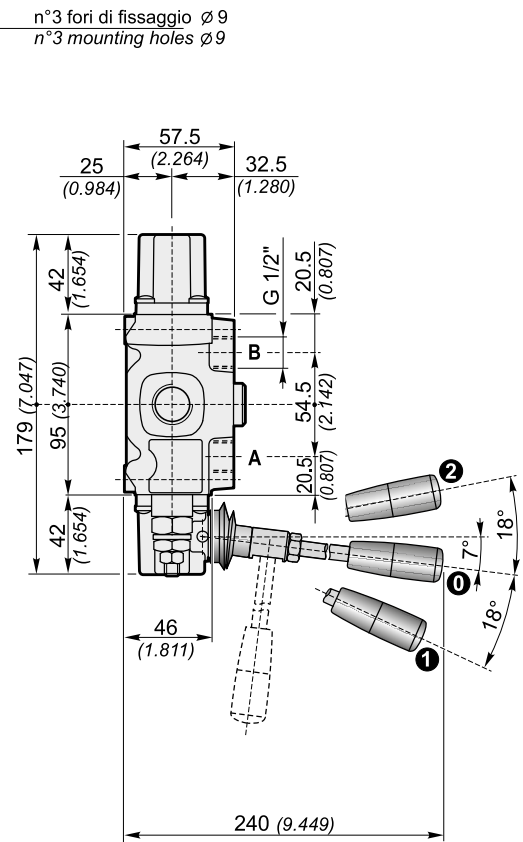
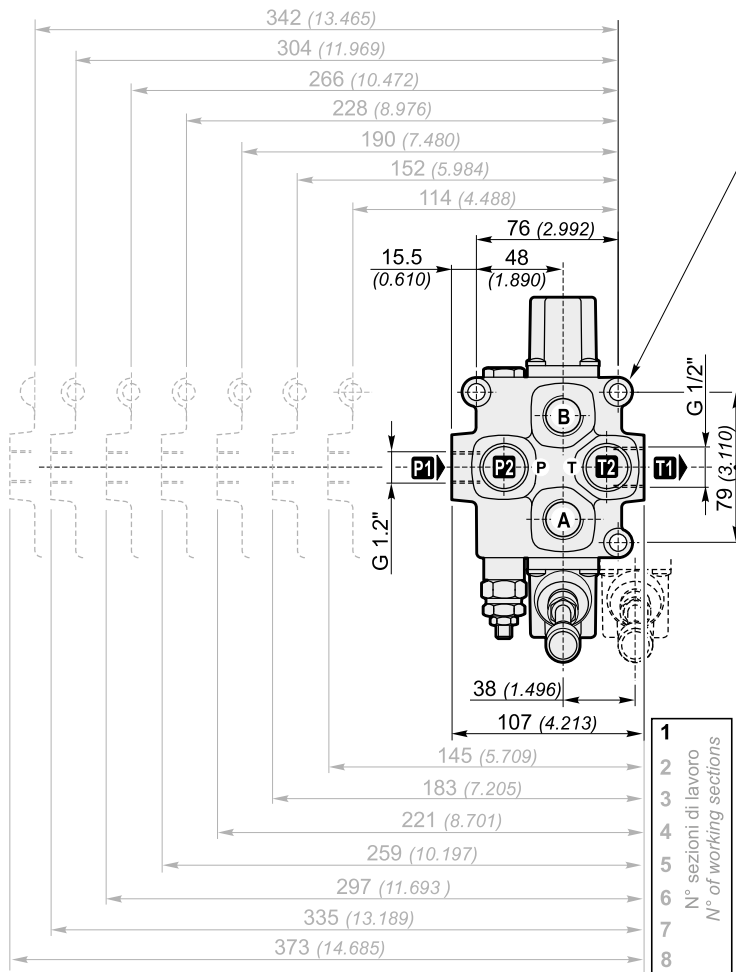
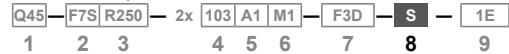
Q45

DISTRIBUTORI MONOBLOCCO MONOBLOCK DIRECTIONAL CONTROL VALVES



(Standard)
Comando e posizionatore in plastica
Control and positionner plastic

S
Comando e posizionatore in Alluminio
Control and positionner Aluminium



Filettature disponibili / Available ports

Bocche Ports	BSP (standard)	SAE
P1	G 1/2"	3/4" - 16 UNF (SAE 8)
P2	G 1/2"	3/4" - 16 UNF (SAE 8)
A-B	G 1/2"	3/4" - 16 UNF (SAE 8)
T1	G 1/2"	7/8" - 14 UNF (SAE 10)
T2	G 1/2"	3/4" - 16 UNF (SAE 8)

Tappo per carry-over (su uscita T1)
Carry-over plug (on T1 port)

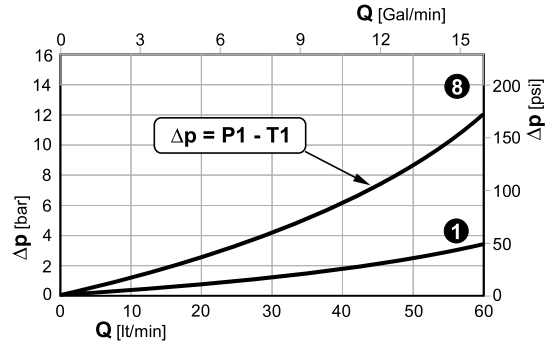
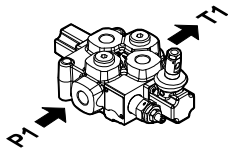
	T1		X	
	G 1/2"	7/8"-14UNF (SAE 10)	G 3/8" G 1/2"	3/4" - 16UNF (SAE 8) 7/8" - 14UNF (SAE 10)

Q45

DISTRIBUTORI MONOBLOCCO MONOBLOCK DIRECTIONAL CONTROL VALVES

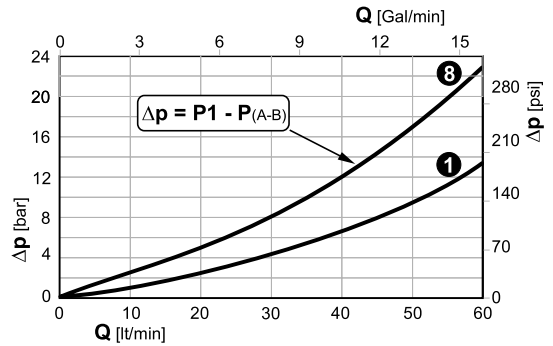
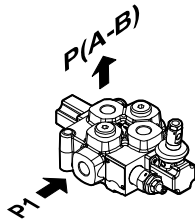
Perdite di carico con il cursore in posizione neutra
(Δp in funzione del numero di sezioni attraversate)

Pressure drop with spool in neutral position
(Δp depending on the number of the crossed sections)



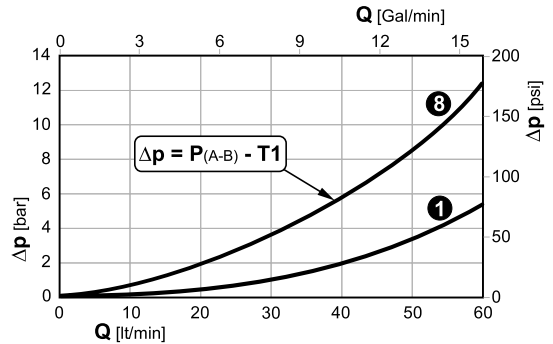
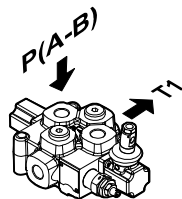
Perdite di carico con il cursore in posizione di lavoro
(Δp in funzione del numero di sezioni attraversate)

Pressure drop with spool in working position
(Δp depending on the number of the crossed sections)



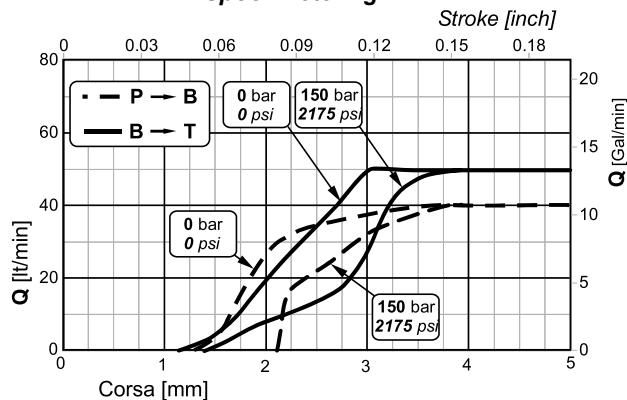
Perdite di carico con il cursore in posizione di lavoro
(Δp in funzione del numero di sezioni attraversate)

Pressure drop with spool in working position
(Δp depending on the number of the crossed sections)

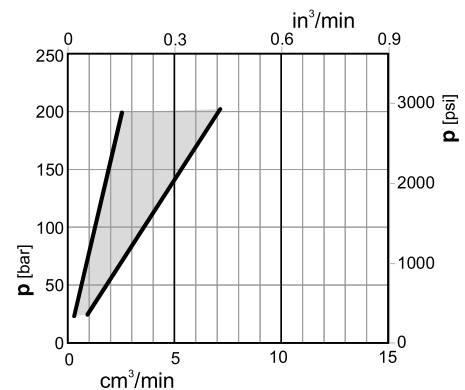


1 8 Sezioni / Sections

Curve di progressività
Spool metering



Trafilamenti sul cursore
Spool leakage



N.B. Le curve sono ricavate con cursore 103 / NOTE. Performance curves measured using spool 103 type.