

82Z2

ZF

КОД ЗАКАЗА / ORDERING CODE

P 82Z2 XX Y ZZZ

КРУТЯЩИЙ МОМЕНТ (Нм) TORQUE (Nm)	300
ВНУТРЕННЕЕ ПЕРЕДАТОЧНОЕ ЧИСЛО INTERNAL RATIO	1,32

ТИП ФЛАНЦА / OUTPUT VERSION

- 201 = ВЫХОД НАЗАД ПОД НАСОС С ФЛАНЦЕМ UNI (3 БОЛТА) / REAR UNI 3 HOLES PUMP
- 204 = НАСОС ФЛАНЕЦ ISO ВЫХОД НАЗАД / REAR SE 4 HOLES PUMP
- 294 = НАСОС ФЛАНЕЦ ISO С ПОДШИПНИКАМИ ВЫХОД НАЗАД / REAR SE/R 4 HOLES PUMP
- 550 = ВОЗМОЖЕОСТЬ УСТАНОВКИ ФЛАНЦА / PREARRANGED FOR FLANGE CONNECTION
- 740 = ФЛАНЕЦ DIN 00 ВЫХОД НАЗАД / DIN 00 REAR FLANGE
- 741 = ФЛАНЕЦ SPICER 1120 ВЫХОД НАЗАД / SPICER 1120 REAR FLANGE
- 742 = ФЛАНЕЦ DIN 10 ВЫХОД НАЗАД / DIN 10 REAR FLANGE
- 743 = ФЛАНЕЦ SPICER 1300 (АНАЛОГ УАЗ) ВЫХОД НАЗАД / SPICER 1300 REAR FLANGE

ОПЦИИ / AVAILABLE OPTION

- 0 = ОТСУТСТВУЕТ / NO OPTION
- 2 = С КОМПЛЕКТОМ СМАЗКИ KLB12 / WITH KLB12 LUBRICATION KIT (195KL12P181)
- 3 = С КОМПЛЕКТОМ СМАЗКИ KLB12 / WITH KLB12 LUBRICATION KIT (195KL12P184)
- 5 = С ДАТЧИКОМ DIN 2.5 M16x1.5 / WITH SWITCH DIN 2.5 M16x1.5

ВАРИАНТЫ УПРАВЛЕНИЯ / CONTROL OPTION

- P1 = ПНЕВМАТИЧЕСКОЕ УПРАВЛЕНИЕ M12x1.5 С ФИТТИНГОМ / PNEUMATIC M12x1.5 CONTROL WITH FITTING
- P2 = ПНЕВМАТИЧЕСКОЕ УПРАВЛЕНИЕ M12x1.5 БЕЗ ФИТТИНГА / PNEUMATIC M12x1.5 CONTROL WITHOUT FITTING



1

МОДЕЛЬ / MODEL

КОРОБКА ОТБОРА МОЩНОСТИ / POWER TAKE-OFF

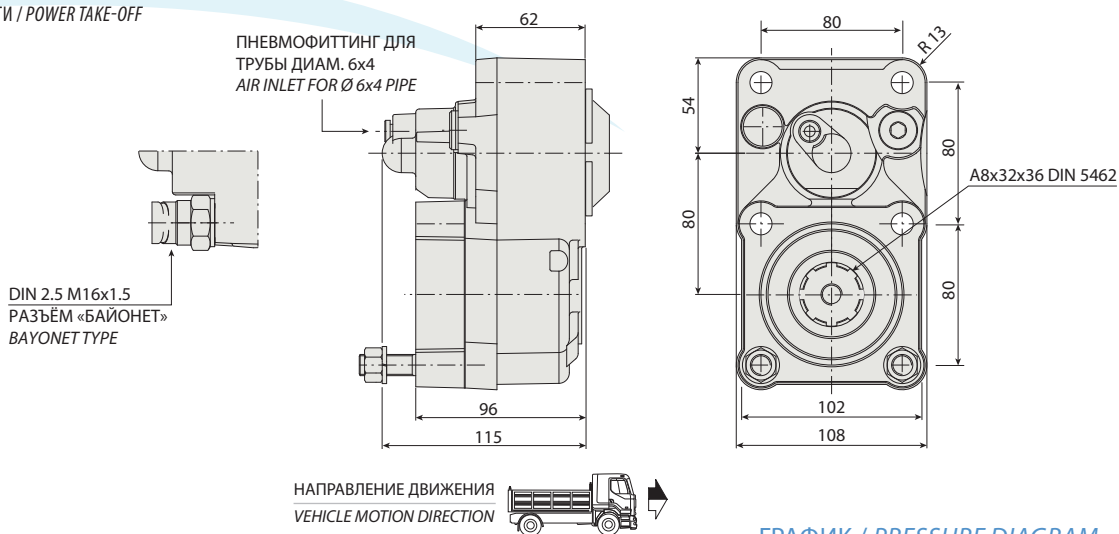
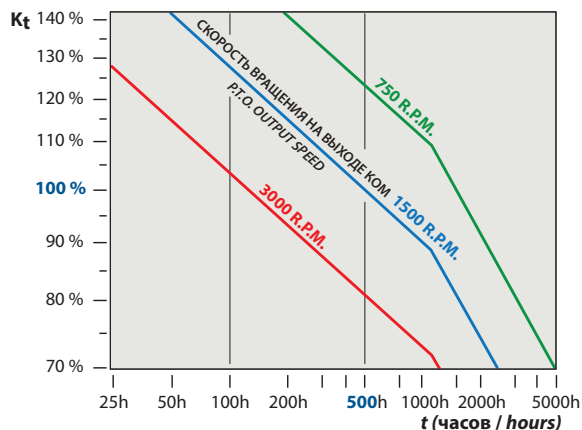


ГРАФИК / PRESSURE DIAGRAM



P	Требуемая мощность отбора на выходе КОМ Required PTO output power in kW
N	Скорость на выходе КОМ PTO output speed in rpm
M	Требуемый крутящий момент = 9552 (P/n) Required torque = 9552 (P/n)
Mn	Номинальный крутящий момент (см. параметры КОМ) Nominal torque, see PTO catalogue
Kt	Коэффициент нагрузки = 100 (M/Hm) Load coefficient = 100 (M/Mn)
t	Ожидаемый срок службы КОМ PTO expected operating life in hours

Коробки отбора мощности рассчитаны на гарантированный рабочий жизненный цикл в 500 часов при 1500 об/мин и максимальном крутящем моменте. На диаграмме рассчитан жизненный цикл КОМ при других параметрах работы.

PTO's are designed for a calculated operating life of 500 working hours at 1500 rpm. The following diagram indicates the expected PTO operating life in the case of different operating conditions.

ТЕХНИЧЕСКИЕ ХАРАКТЕРИСТИКИ / TECHNICAL DATA

КРУТЯЩИЙ МОМЕНТ (Нм) TORQUE (Nm)	300
ВНУТРЕННЕЕ ПЕРЕДАТОЧНОЕ ЧИСЛО INTERNAL RATIO	1,32
КОЛ-ВО ЗУБЬЕВ TEETH NUMBER	12

НАБОР ФЛАНЦА / FLANGE KIT

197KFL75000	DIN 00 SE/R
197KFL76000	DIN 10 SE/R
197KFL77000	SPICER 1120 SE/R
197KFL78000	SPICER 1300 SE/R

ПЕРЕХОДНИК UNI - ISO / CONVERSION KIT

ПНЕВМАТИЧЕСКИЙ / МЕХАНИЧЕСКИЙ PNEUMATIC / MECHANIC	UNI от/from DIN 5462 SE/R 606X02RS000
---	--

ИНДИКАТОРЫ ВКЛЮЧЕНИЯ / SWITCH KIT

194KSP19000	DIN 2.5 M16x1.5
-------------	-----------------

КОМПЛЕКТ СМАЗКИ / LUBRICATION KIT

195KL12F281	DIN 10 SE 32x36
195KL12F381	DIN 10 (100 mm) (2325)
195KL12F481	DIN 10 (100 mm) (2400)
195KL12F581	DIN 10 ДЮБЕЛЬ 600 Нм / DIN 10 DOWEL 600 Nm
195KL12P181	SPICER 1120 SE/R
195KL12P184	SPICER 1300 SE/R
195KLB14000	DIN 00 x ПТО 0081
195KLB33001	КИТ ВЫХОД SE/R 0082 / OUTPUT KIT SE/R 0082



ТЕХНИЧЕСКИЕ ПАРАМЕТРЫ / TECHNICAL SPECIFICATIONS

КОРОБКА ПЕРЕДАЧ GEARBOX	ПЕРЕДАТОЧНОЕ ОТНОШЕНИЕ НА 1-ОЙ СКОРОСТИ 1 ST GEAR RATIO	СТОРОНА УСТАНОВКИ КОМ ASSEMBLY SIDE	НАПРАВЛЕНИЕ ВРАЩЕНИЯ ROTATION DIRECTION	ОБОРОТЫ В МИНУТУ SPEED		КРУТЯЩИЙ МОМЕНТ (Нм) OUTPUT TORQUE (Nm)	МОНТАЖНЫЙ КОМПЛЕКТ ASSEMBLY KIT		АДАПТЕР ADAPTER	ПРОСТАВКА SHIM	МОНТАЖНЫЙ КОМПЛЕКТ АДАПТЕРА ADAPTER ASSEMBLY KIT
				ПОВЫШЕННАЯ FAST	СТАНД. SLOW		СТАНДАРТ STD	SE/R			
ZF 5-35	7,6500	●	↻		611	300	K128	K709			
ZF 5-35	8,02	●	↻		583	300	K128	K709			
ZF 5-680	7,43	●	↻		568	300	K128	K709			
ZF 6 AS 700 TO	6,02	●	↻		752	300	K131	K710			
ZF 6 S 850 DT 1.00	8,51	●	↻		554	300	K719	K720			
ZF 6 S 850 OD 0.79	6,72	●	↻		704	300	K719	K720			
ZF 6-36	8,97	●	↻		528	300	K719	K720			
ZF 6-36 / 0,80	6,93	●	↻		673	300	K719	K720			
ZF 6 S 700 TO	6,02	●	↻		752	300	K131	K710			
ZF 5-35	5,6400	●	↻		832	300	K128	K709			
ZF 5-35	6,4500	●	↻		726	300	K128	K709			
ZF 5-35	6,7500	●	↻		693	300	K128	K709			
ZF 5-35	6,7900	●	↻		880	300	K128	K709			
ZF 6-36	6,0600	●	↻		771	300	K719	K720			
ZF 6-36	7,4300	●	↻		634	300	K719	K720			
ZF 6-36+GV36/6.32	7,4300	●	↻	739	634	300	K719	K720			
ZF 6-36+GV36/7.43	8,9700	●	↻	638	528	300	K719	K720			

На нашем сайте вы можете найти актуальный список КПП совместимых с данной КОМ (www.webpto.com, раздел Коробка Передач).
For the complete and updated List of Gearboxes to match with this PTO, please visit our website (www.webpto.com, Gearboxes Section).