

CP2000-2

ТРИ НАЗНАЧЕНИЯ / THREE SECTIONS

КОД ЗАКАЗА / ORDERING CODE

400 C2 2 S XX XX

ВОЗМОЖНЫЕ ВЕРСИИ/AVAILABLE OPTIONS:

- 00** = РЫЧАГ С ТРЕМЯ УСТОЙЧИВЫМИ ПОЛОЖЕНИЯМИ / TRISTABLE LEVER
- 0M** = РЫЧАГ С ОДНИМ УСТОЙЧИВЫМ ПОЛОЖЕНИЕМ / MONOSTABLE LEVER
- 0N** = РЫЧАГ С ДВУМЯ УСТОЙЧИВЫМИ ПОЛОЖЕНИЯМИ / BISTABLE LEVER
- A0** = РЫЧАГ С ТРЕМЯ УСТОЙЧИВЫМИ ПОЛОЖЕНИЯМИ И АВТОМАТИЧЕСКИМ ОТКЛЮЧЕНИЕМ КОМ
TRISTABLE LEVER AUTOMATIC PTO DISENGAGEMENT
- AM** = РЫЧАГ С ОДНИМ УСТОЙЧИВЫМ ПОЛОЖЕНИЕМ И АВТОМАТИЧЕСКИМ ОТКЛЮЧЕНИЕМ КОМ
MONOSTABLE LEVER AUTOMATIC PTO DISENGAGEMENT
- AN** = РЫЧАГ С ДВУМЯ УСТОЙЧИВЫМИ ПОЛОЖЕНИЯМИ И АВТОМАТИЧЕСКИМ ОТКЛЮЧЕНИЕМ КОМ
BISTABLE LEVER AUTOMATIC PTO DISENGAGEMENT

- 00** = ОТВЕРСТИЯ Ø 1/8" G / HOLES Ø 1/8" G
- 10** = БЫСТРОДЕЙСТВУЮЩЕЕ СОЕДИНЕНИЕ Ø 6x4 / QUICK COUPLING Ø 6x4
- 20** = БЫСТРОДЕЙСТВУЮЩЕЕ СОЕДИНЕНИЕ Ø 1/4" G / QUICK COUPLING Ø 1/4" G

С ИНДИКАТОРОМ / WITH LIGHT

2 НАЗНАЧЕНИЯ / STAGES

СЕРИЯ CP2000 / CP2000 SERIES

ПНЕВМАТИЧЕСКОЕ УПРАВЛЕНИЕ / PNEUMATIC CONTROL



ПОЛОЖЕНИЕ РЫЧАГА / LEVER POSITION

- A** Положение бездействия (с остановкой)
Rest position (with lock)
- B** Включение СЕКЦ. 21 - Operation PORT 21
- C** Включение СЕКЦ. 22 - Operation PORT 22
- D** Включение СЕКЦ. 23 (с остановкой)
Operation PORT 23 (with stop)

СОЕДИНЕНИЯ ВОЗДУХА / AIR PORTS

- 1** Питание (IN) Ø 6x4 и Ø 1/4"-1/8" G
Compressed air supply
- 21** Опускание кузова (LOW) Ø 6x4 и Ø 1/4"-1/8" G
Control lowering
- 22** Подъем кузова (TIP) Ø 6x4 и Ø 1/4"-1/8" G
Control tipping
- 23** Подключение КОМ (PTO) Ø 6x4 и Ø 1/4"-1/8" G
Power take off engangement
- 3** Разгрузка (EX) Ø 6x4 и Ø 1/4"-1/8" G
Free exhaust

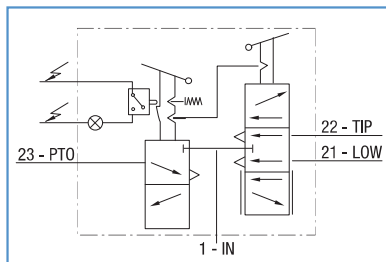
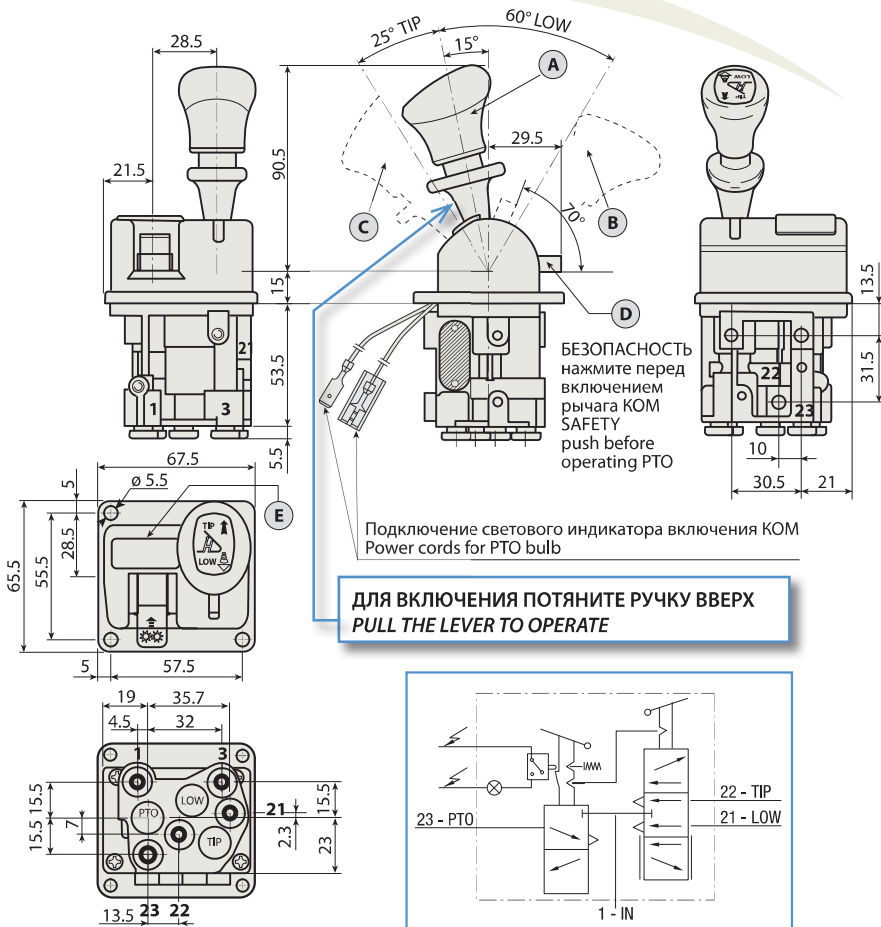
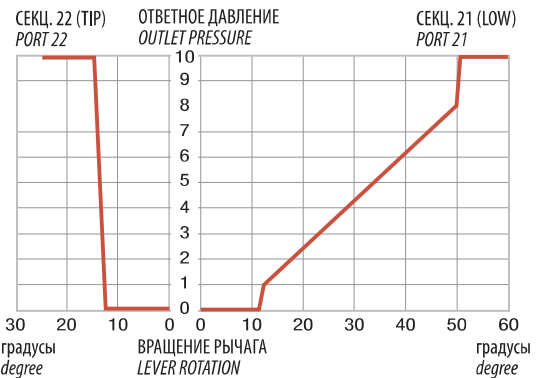


ГРАФИК / DIAGRAM



ХАРАКТЕРИСТИКА С ДАВЛЕНИЕМ ПИТАНИЯ = 10 бар
DIAGRAM REFERRED TO SUPPLY PRESSURE = 10 bar

ПРИМ.: В ВЕРСИИ "A0 - AM - AN" ВО ВРЕМЯ ОПУСКАНИЯ КУЗОВА (ВКЛЮЧЕНИЕ СЕКЦИИ LOW) АВТОМАТИЧЕСКИ ОТКЛЮЧАЕТСЯ КОМ (СЕКЦИЯ КОМ).

NOTE: IN THE "A0 - AM - AN" VERSIONS WHEN OPERATING THE LEVER IN THE LOWERING POSITION, THE PTO SWITCH WILL AUTOMATICALLY DISENGAGED.

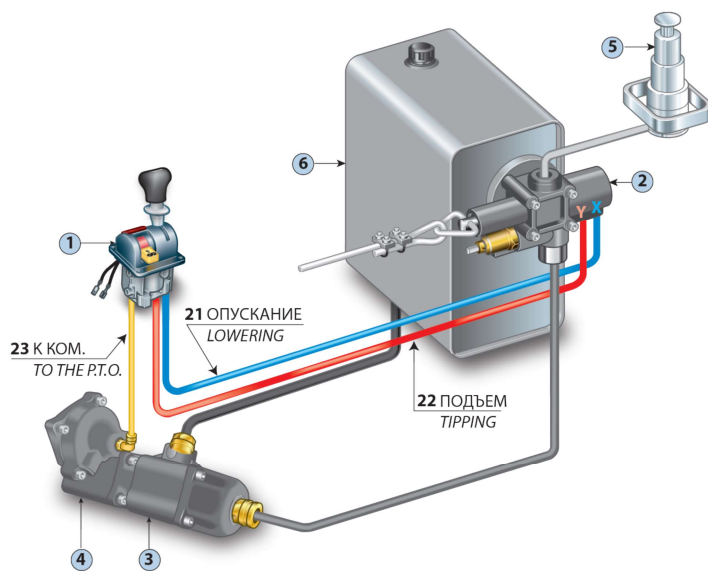
ТЕХНИЧЕСКИЕ ХАРАКТЕРИСТИКИ / TECHNICAL SPECIFICATIONS

Используемая текучая среда <i>Working medium</i>	воздух/ <i>air</i>	Рабочая температура <i>Operative temperature</i>	- 40° + 80°C
Рабочее давление <i>Working pressure</i>	макс./ <i>max</i> 12 бар - <i>bar</i>	Номинальный проход <i>Nominal diameter</i>	Ø 4 mm
Рабочее напряжение <i>Operating voltage</i>	24 V cc (DC)	Контакты <i>Contacts</i>	Нормально открытые <i>Normally open</i>

- Пневматический распределитель с управлением пропорциональным опусканием.
- *Pneumatic distributor with proportional lowering control.*

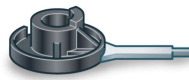
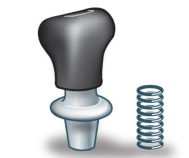
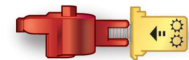
ПРИМЕР СХЕМЫ МОНТАЖА / EXAMPLE OF HOOK-UP

- 1 ПНЕВМАТИЧЕСКОЕ УПРАВЛЕНИЕ / *PNEUMATIC CONTROL*
- 2 РАСПРЕДЕЛИТЕЛЬ / *DISTRIBUTOR*
- 3 НАСОС / *PUMP*
- 4 КОМ / *POWER TAKE OFF*
- 5 ЦИЛИНДР / *CYLINDER*
- 6 МАСЛЯНЫЙ БАК / *OIL TANK*



КОМПЛЕКТ ЗАПЧАСТЕЙ CP2000-2
CP2000-2 SPARE PARTS KIT

КОД / <i>CODE</i>	ОПИСАНИЕ / <i>DESCRIPTION</i>
4R17M700000	Комплект рычага КОМ с выключением <i>PTO lever kit with disengagement</i>
4R17M800000	Комплект рычага КОМ без выключения <i>PTO lever kit without disengagement</i>
4R17M300000	Комплект ручки CP2000 <i>Lever kit CP2000</i>
4R17M600000	Рычаг в комплекте с кулачком <i>Lever with cam</i>



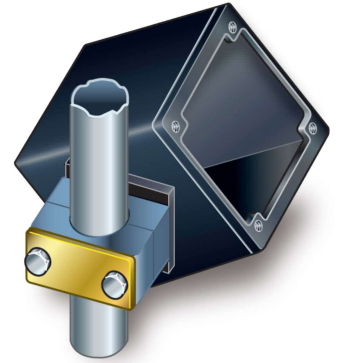
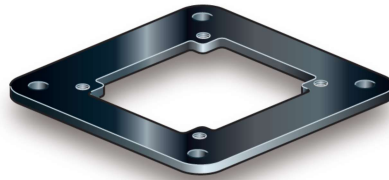
9

ВОЗМОЖНЫЕ ВЕРСИИ / OPTIONS

КОД РАСПРЕДЕЛИТЕЛЬ <i>DISTRIBUTOR CODE</i>	ПРИМЕЧАНИЯ / <i>DESCRIPTION</i>
400C22S10A0 Прогрессивное опускание <i>Proportional lowering</i>	AO Рычаг с тремя устойчивыми положениями (с тремя фиксированными позициями: бездействие, опускание, подъем). В положении LOW выполняется автоматическое отключение КОМ. <i>Tristable lever (three stable positions: rest, low, tip). With automatic PTO disengagement when body is lowering.</i>
400C22S10AM Прогрессивное опускание <i>Proportional lowering</i>	AM Рычаг с одним устойчивым положением (при отпускании рычаг возвращается в исходное положение). В положении LOW выполняется автоматическое отключение КОМ. <i>Monostable lever (when not manually operated, the lever returns to neutral position). With automatic PTO disengagement when body is lowering.</i>
400C22S10AN Прогрессивное опускание <i>Proportional lowering</i>	AN Рычаг с двумя устойчивыми положениями (возвращается при отпускании только из положения подъема). В положении LOW выполняется автоматическое отключение КОМ. <i>Bistable lever (the lever returns to release only from TIP position). With automatic PTO disengagement when body is lowering.</i>
400C22S1000 Прогрессивное опускание <i>Proportional lowering</i>	00 Рычаг с тремя устойчивыми положениями (с тремя фиксированными позициями: бездействие, опускание, подъем). <i>Tristable lever (three stable positions: rest, low, tip).</i>
400C22S100M Прогрессивное опускание <i>Proportional lowering</i>	0M Рычаг с одним устойчивым положением (при отпускании рычаг возвращается в исходное положение). <i>Monostable lever (when not manually operated the lever returns to neutral position).</i>
400C22S100N Прогрессивное опускание <i>Proportional lowering</i>	0N Рычаг с двумя устойчивыми положениями (возвращается при отпускании только из положения подъема). <i>Bistable lever (the lever returns to release only from TIP position).</i>

СУППОРТЫ / SUPPORTS

СУППОРТЫ ДЛЯ ПНЕВМАТИЧЕСКИХ ОРГАНОВ УПРАВЛЕНИЯ **CP2000**
SUPPORTS FOR **CP2000** PNEUMATIC CONTROLS



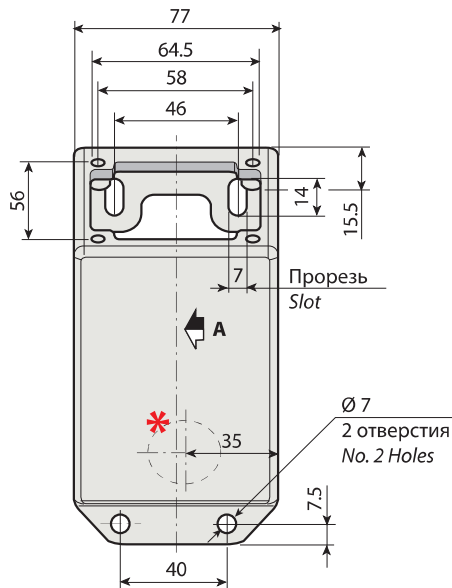
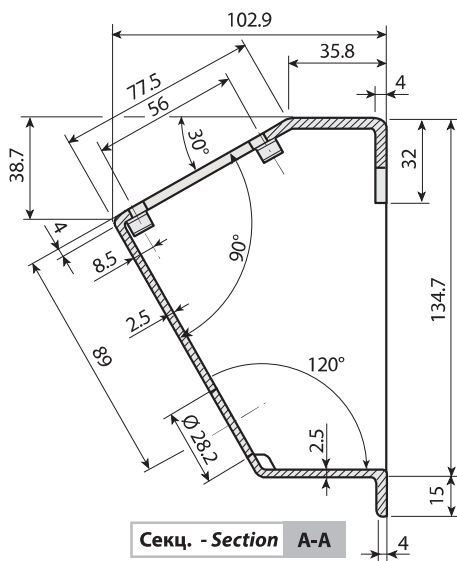
9

КОД / CODE
400KCPs2000

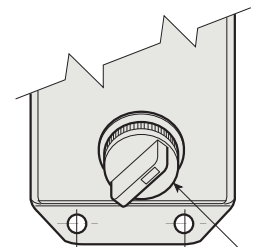
КОД / CODE
400KCPs2002

КОД / CODE
400KCPs0003

РАЗМЕРЫ / DIMENSIONS
400KCPs2000



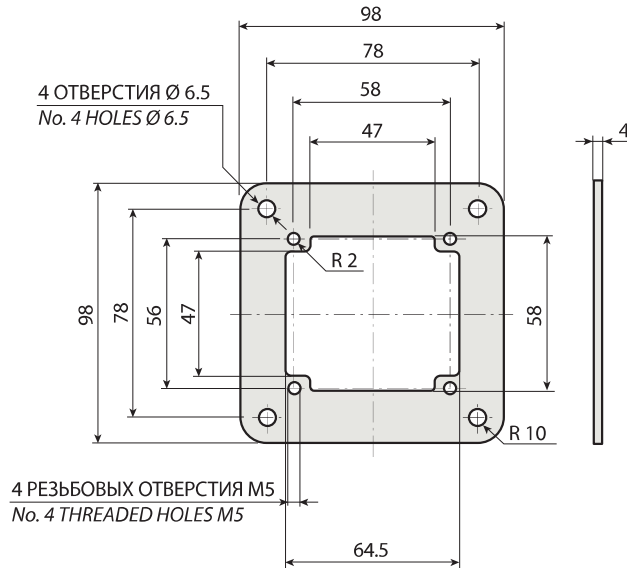
*
Версия с подготовкой
с отверстием для
вспомогательного
органа
Version with prearranged
hole for auxiliary control



Код / Cod. 400DR100G00
Пневматическое управление / Pneumatic control

РАЗМЕРЫ / DIMENSIONS

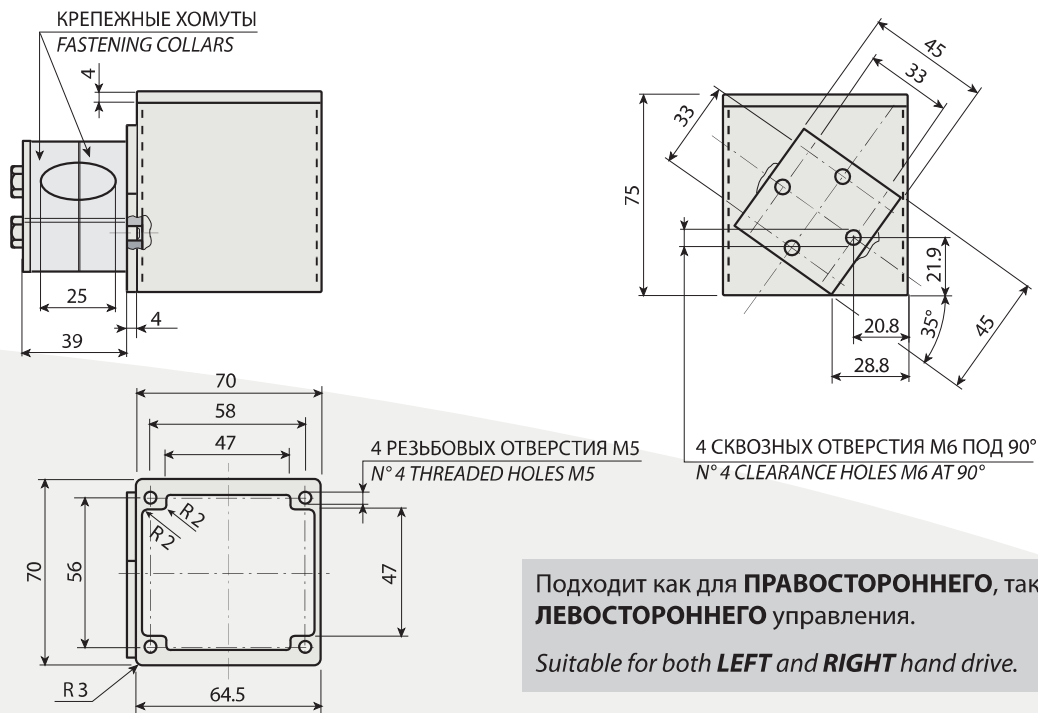
400KCP2002



9

РАЗМЕРЫ / DIMENSIONS

400KCP0003



Подходит как для **ПРАВСТОРОННЕГО**, так и для **ЛЕВОСТОРОННЕГО** управления.

Suitable for both **LEFT** and **RIGHT** hand drive.