

6086 ISUZU

КОД ЗАКАЗА / ORDERING CODE

P 6086 XX Y ZZZ

КОРОБКА ОТБОРА МОЩНОСТИ / POWER TAKE-OFF

МОДЕЛЬ / MODEL

ТИП ФЛАНЦА / OUTPUT VERSION

- 201 = ВЫХОД НАЗАД ПОД НАСОС С ФЛАНЦЕМ UNI (3 БОЛТА) / REAR UNI 3 HOLES PUMP
- 294 = НАСОС ФЛАНЦЬ ISO С ПОДШИПНИКАМИ ВЫХОД НАЗАД / REAR SE/R 4 HOLES PUMP
- 740 = ФЛАНЦЬ DIN 00 ВЫХОД НАЗАД / DIN 00 REAR FLANGE
- 741 = ФЛАНЦЬ SPICER 1120 ВЫХОД НАЗАД / SPICER 1120 REAR FLANGE
- 742 = ФЛАНЦЬ DIN 10 ВЫХОД НАЗАД / DIN 10 REAR FLANGE
- 743 = ФЛАНЦЬ SPICER 1300 (АНАЛОГ УАЗ) ВЫХОД НАЗАД / SPICER 1300 REAR FLANGE

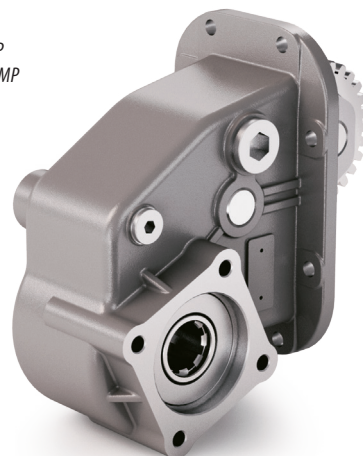
ОПЦИИ / AVAILABLE OPTION

- 1 = ИНСПЕКЦИОННОЕ ОТВЕРСТИЕ / INSPECTION PLUG
- 7 = ДАТЧИКОМ DIN 2.5 M18x1.5 / SWITCH DIN 2.5 M18x1.5

ВАРИАНТЫ УПРАВЛЕНИЯ / CONTROL OPTION

- P1 = ПНЕВМАТИЧЕСКОЕ УПРАВЛЕНИЕ M12x1.25 / PNEUMATIC CONTROL M12x1.25

КРУТЯЩИЙ МОМЕНТ (Нм) TORQUE (Nm)	280
ВНУТРЕННЕЕ ПЕРЕДАТОЧНОЕ ЧИСЛО INTERNAL RATIO	1,00



1

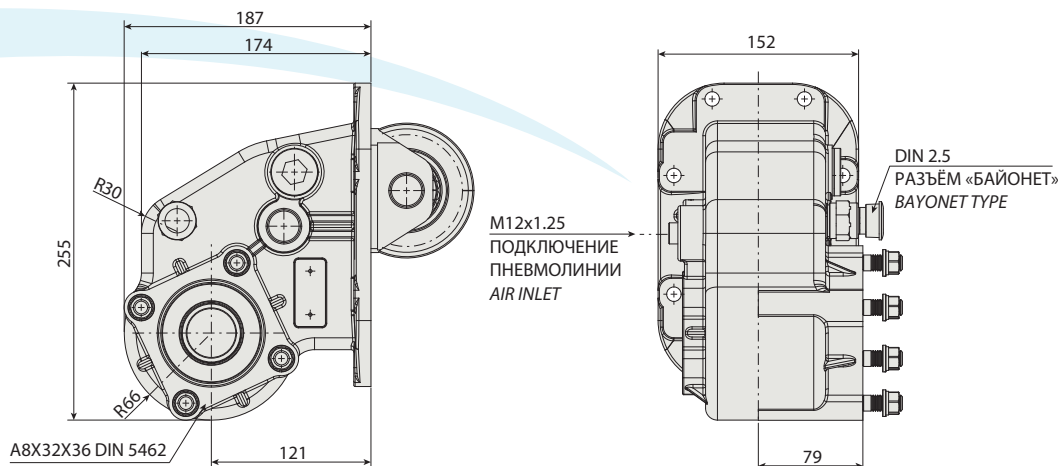
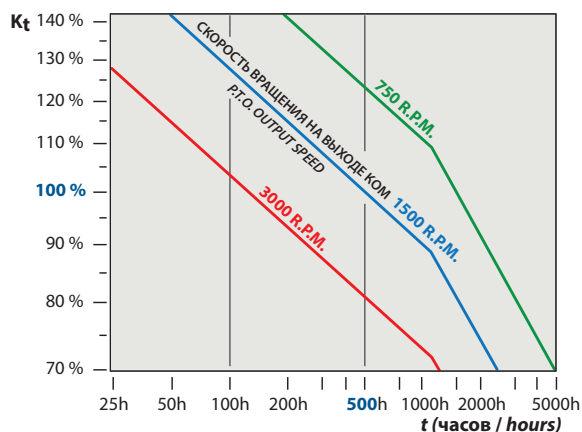


ГРАФИК / PRESSURE DIAGRAM



P	Требуемая мощность отбора на выходе КОМ Required PTO output power in kW
N	Скорость на выходе КОМ PTO output speed in rpm
M	Требуемый крутящий момент = 9552 (P/n) Required torque = 9552 (P/n)
Mn	Номинальный крутящий момент (см. параметры КОМ) Nominal torque, see PTO catalogue
Kt	Коэффициент нагрузки = 100 (M/Нм) Load coefficient = 100 (M/Mn)
t	Ожидаемый срок службы КОМ PTO expected operating life in hours

Коробки отбора мощности рассчитаны на гарантированный рабочий жизненный цикл в 500 часов при 1500 об/мин и максимальном крутящем моменте. На диаграмме рассчитан жизненный цикл КОМ при других параметрах работы.

PTOs are designed for a calculated operating life of 500 working hours at 1500 rpm. The following diagram indicates the expected PTO operating life in the case of different operating conditions.

ТЕХНИЧЕСКИЕ ХАРАКТЕРИСТИКИ / TECHNICAL DATA

КРУТЯЩИЙ МОМЕНТ (Нм) TORQUE (Nm)	280
ВНУТРЕННЕЕ ПЕРЕДАТОЧНОЕ ЧИСЛО INTERNAL RATIO	1,00
КОЛ-ВО ЗУБЬЕВ TEETH NUMBER	28

НАБОР ФЛАНЦА / FLANGE KIT

197KFL75000	DIN 00 SE/R
197KFL76000	DIN 10 SE/R
197KFL77000	SPICER 1120 SE/R
197KFL78000	SPICER 1300 SE/R

ПЕРЕХОДНИК UNI - ISO / CONVERSION KIT

ПНЕВМАТИЧЕСКИЙ / МЕХАНИЧЕСКИЙ PNEUMATIC / MECHANIC	UNI от/from DIN 5462 SE/R 606X03RZ000
---	--

ИНДИКАТОРЫ ВКЛЮЧЕНИЯ / SWITCH KIT

194KSP44000	DIN 2.5 M18x1.5
-------------	-----------------

1

ТЕХНИЧЕСКИЕ ПАРАМЕТРЫ / TECHNICAL SPECIFICATIONS

КОРОБКА ПЕРЕДАЧ GEARBOX	ПЕРЕДАТОЧНОЕ ОТНОШЕНИЕ НА 1-ОЙ СКОРОСТИ 1 ST GEAR RATIO	СТОРОНА УСТАНОВКИ КОМ ASSEMBLY SIDE	НАПРАВЛЕНИЕ ВРАЩЕНИЯ ROTATION DIRECTION	ОБОРОТЫ В МИНУТУ SPEED		КРУТЯЩИЙ МОМЕНТ (Нм) OUTPUT TORQUE (Nm)	МОНТАЖНЫЙ КОМПЛЕКТ ASSEMBLY KIT		АДАПТЕР ADAPTER	ПРОСТАВКА SHIM	МОНТАЖНЫЙ КОМПЛЕКТ АДАПТЕРА ADAPTER ASSEMBLY KIT
				ПОВЫШЕННАЯ FAST	СТАНД. SLOW		СТАНДАРТ STD	SE/R			
ISUZU MZW 6 P		◀	↻		1036	280	K924				

На нашем сайте вы можете найти актуальный список КПП совместимых с данной КОМ (www.webpto.com, раздел Коробка Передач).
For the complete and updated List of Gearboxes to match with this PTO, please visit our website (www.webpto.com, Gearboxes Section).