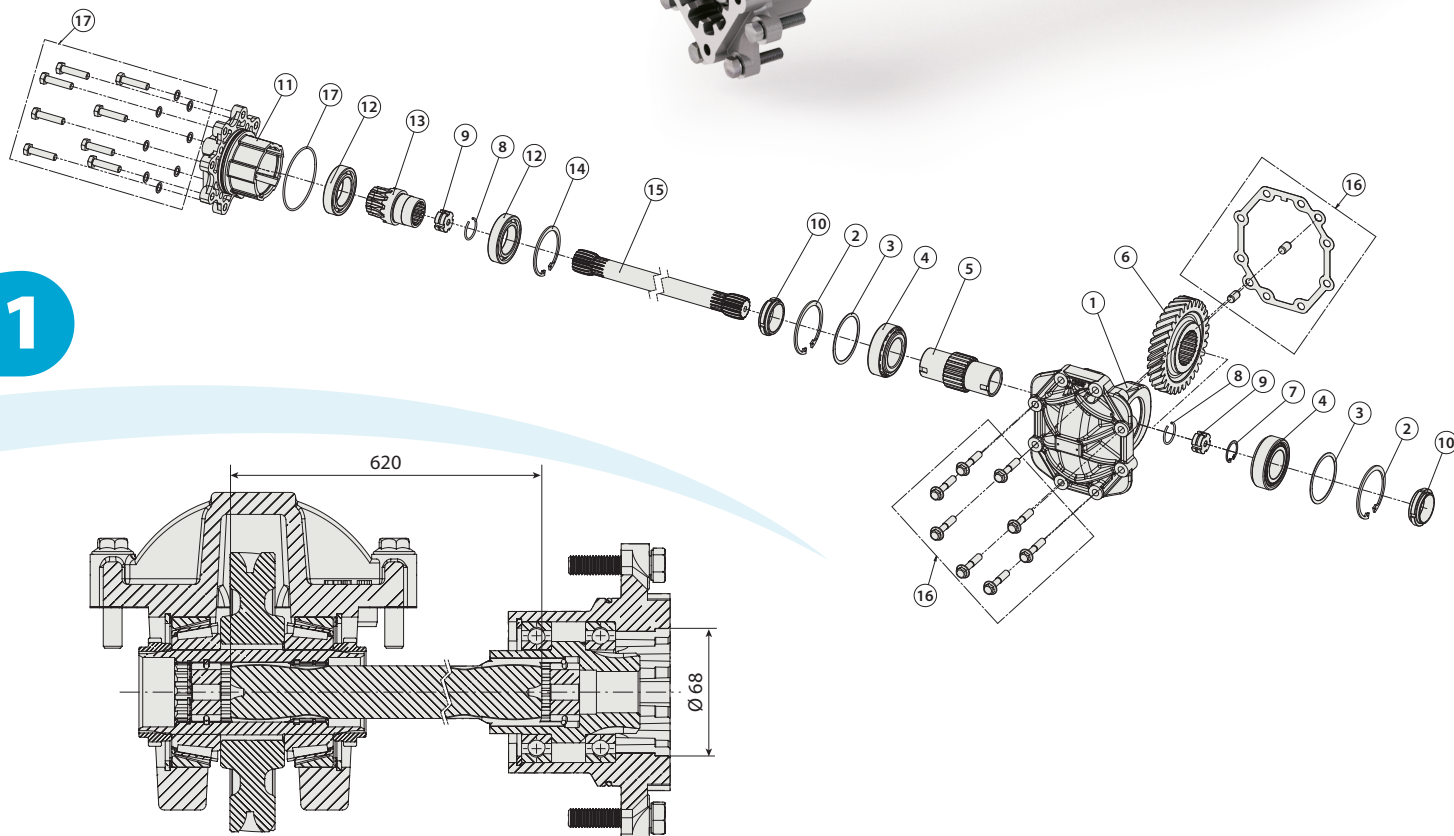


## КОМПЛЕКТ ВАЛА / SHAFT KIT

КОД ЗАКАЗА / ORDERING CODE

**601K6440000**  
**601K6450000**



	ОПИСАНИЕ / DESCRIPTION	КОЛ-ВО Q.TY
1	АДАПТЕР / ADAPTER	1
2	УПРУГОЕ КОЛЬЦО / CIRCLIP 80I UNI 7437	2
3	ШАЙБА ТОЛЩ. / WASHER THICK. 70x80x1	2
4	ПОДШИПНИК / BEARING 33109	2
5	ПАТРУБОК / SLEEVE	1
6	ЗУБЧАТОЕ КОЛЕСО / GEAR Z32 - 601K6440000 ЗУБЧАТОЕ КОЛЕСО / GEAR Z39 - 601K6450000	1
7	УПРУГОЕ КОЛЬЦО / CIRCLIP 32I UNI 7437	1
8	УПРУГОЕ КОЛЬЦО / CIRCLIP 32I DIN 7993	2
9	КОЛОДКА / PAD	2

	ОПИСАНИЕ / DESCRIPTION	КОЛ-ВО Q.TY
10	КОЛЬЦЕВАЯ ГАЙКА / RING NUT	2
11	АДАПТЕР / ADAPTER	1
12	ПОДШИПНИК / BEARING 6009/C3	2
13	ПАТРУБОК / SLEEVE	1
14	УПРУГОЕ КОЛЬЦО / CIRCLIP 75I UNI 7437	1
15	СОЕДИНИТЕЛЬНЫЙ ВАЛ CONNECTING SHAFT	1
16	МОНТАЖНЫЙ КОМПЛЕКТ БОКОВОГО АДАПТЕРА SIDE ADAPTER ASSEMBLY KIT	1
17	МОНТАЖНЫЙ КОМПЛЕКТ ЗАДНЕГО АДАПТЕРА REAR ADAPTER ASSEMBLY KIT	1