

82Z1 ZF

КОД ЗАКАЗА / ORDERING CODE

P 82Z1 XX Y ZZZ

КРУТЯЩИЙ МОМЕНТ (Нм) TORQUE (Nm)	300
ВНУТРЕННЕЕ ПЕРЕДАТОЧНОЕ ЧИСЛО INTERNAL RATIO	1,32

ТИП ФЛАНЦА / OUTPUT VERSION

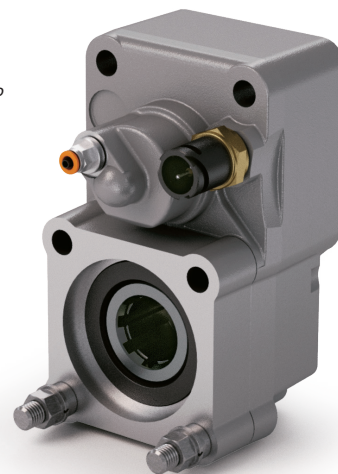
- 201 = ВЫХОД НАЗАД ПОД НАСОС С ФЛАНЦЕМ UNI (3 БОЛТА) / REAR UNI 3 HOLES PUMP
- 204 = НАСОС ФЛАНЕЦ ISO ВЫХОД НАЗАД / REAR SE 4 HOLES PUMP
- 294 = НАСОС ФЛАНЕЦ ISO С ПОДШИПНИКАМИ ВЫХОД НАЗАД / REAR SE/R 4 HOLES PUMP
- 521 = ФЛАНЕЦ 21 KYOKUTO ВЫХОД НАЗАД / 21 KYOKUTO REAR FLANGE
- 550 = ВОЗМОЖЕОСТЬ УСТАНОВКИ ФЛАНЦА / PREARRANGED FOR FLANGE CONNECTION
- 740 = ФЛАНЕЦ DIN 00 ВЫХОД НАЗАД / DIN 00 REAR FLANGE
- 741 = ФЛАНЕЦ SPICER 1120 ВЫХОД НАЗАД / SPICER 1120 REAR FLANGE
- 742 = ФЛАНЕЦ DIN 10 ВЫХОД НАЗАД / DIN 10 REAR FLANGE
- 743 = ФЛАНЕЦ SPICER 1300 (АНАЛОГ УАЗ) ВЫХОД НАЗАД / SPICER 1300 REAR FLANGE

ОПЦИИ / AVAILABLE OPTION

- 0 = ОТСУТСТВУЕТ / NO OPTION
- 2 = С КОМПЛЕКТОМ СМАЗКИ KLB12 / WITH KLB12 LUBRICATION KIT (195KL12P181)
- 3 = С КОМПЛЕКТОМ СМАЗКИ KLB12 / WITH KLB12 LUBRICATION KIT (195KL12P184)
- 5 = С ДАТЧИКОМ DIN 2.5 M16x1.5 / WITH SWITCH DIN 2.5 M16x1.5

ВАРИАНТЫ УПРАВЛЕНИЯ / CONTROL OPTION

- P1 = ПНЕВМАТИЧЕСКОЕ УПРАВЛЕНИЕ M12x1.5 С ФИТТИНГОМ / PNEUMATIC M12x1.5 CONTROL WITH FITTING
- P2 = ПНЕВМАТИЧЕСКОЕ УПРАВЛЕНИЕ M12x1.5 БЕЗ ФИТТИНГА / PNEUMATIC M12x1.5 CONTROL WITHOUT FITTING



1

МОДЕЛЬ / MODEL

КОРОБКА ОТБОРА МОЩНОСТИ / POWER TAKE-OFF

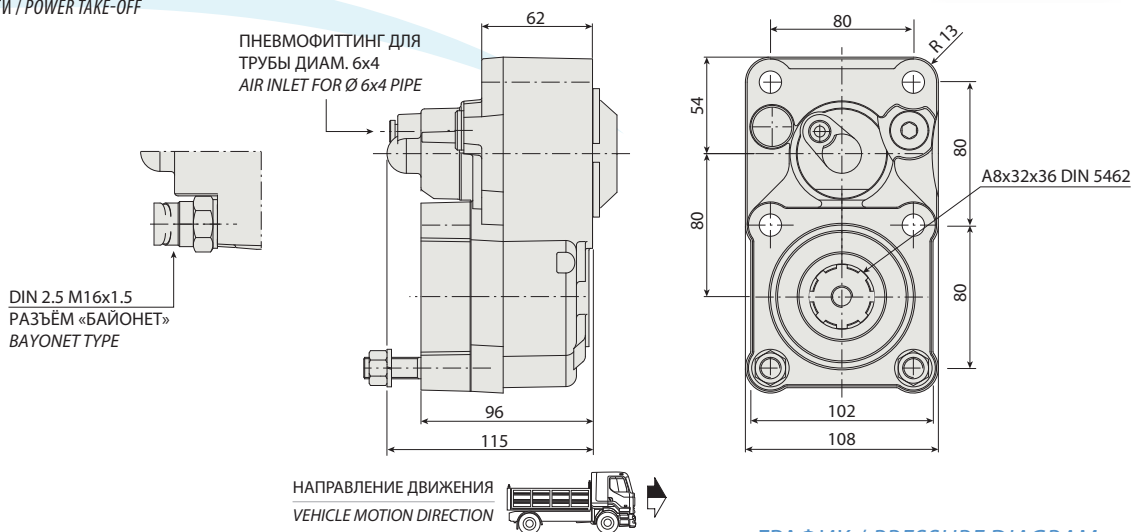
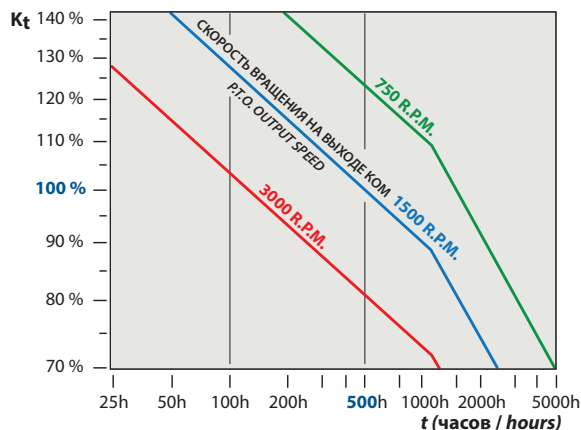


ГРАФИК / PRESSURE DIAGRAM



P	Требуемая мощность отбора на выходе КОМ Required PTO output power in kW
N	Скорость на выходе КОМ PTO output speed in rpm
M	Требуемый крутящий момент = 9552 (P/n) Required torque = 9552 (P/n)
Mn	Номинальный крутящий момент (см. параметры КОМ) Nominal torque, see PTO catalogue
Kt	Коэффициент нагрузки = 100 (M/Mn) Load coefficient = 100 (M/Mn)
t	Ожидаемый срок службы КОМ PTO expected operating life in hours

Коробки отбора мощности рассчитаны на гарантированный рабочий жизненный цикл в 500 часов при 1500 об/мин и максимальном крутящем моменте. На диаграмме рассчитан жизненный цикл КОМ при других параметрах работы.

Pto's are designed for a calculated operating life of 500 working hours at 1500 rpm. The following diagram indicates the expected PTO operating life in the case of different operating conditions.

ТЕХНИЧЕСКИЕ ХАРАКТЕРИСТИКИ / TECHNICAL DATA

КРУТЯЩИЙ МОМЕНТ (Нм) TORQUE (Nm)	300
ВНУТРЕННЕЕ ПЕРЕДАТОЧНОЕ ЧИСЛО INTERNAL RATIO	1,32
КОЛ-ВО ЗУБЬЕВ TEETH NUMBER	12

НАБОР ФЛАНЦА / FLANGE KIT

197KFL75000	DIN 00 SE/R
197KFL76000	DIN 10 SE/R
197KFL77000	SPICER 1120 SE/R
197KFL78000	SPICER 1300 SE/R

ПЕРЕХОДНИК UNI - ISO / CONVERSION KIT

ПНЕВМАТИЧЕСКИЙ / МЕХАНИЧЕСКИЙ PNEUMATIC / MECHANIC	UNI от/from DIN 5462 SE/R 606X02RS000
---	--

ИНДИКАТОРЫ ВКЛЮЧЕНИЯ / SWITCH KIT

194KSP19000	DIN 2.5 M16x1.5
-------------	-----------------

КОМПЛЕКТ СМАЗКИ / LUBRICATION KIT

195KL12F281	DIN 10 SE 32x36
195KL12F381	DIN 10 (100 mm) (2325)
195KL12F481	DIN 10 (100 mm) (2400)
195KL12F581	DIN 10 ДЮБЕЛЬ 600 Нм / DIN 10 DOWEL 600 Nm
195KL12P181	SPICER 1120 SE/R
195KL12P184	SPICER 1300 SE/R

ТЕХНИЧЕСКИЕ ПАРАМЕТРЫ / TECHNICAL SPECIFICATIONS

КОРОБКА ПЕРЕДАЧ GEARBOX	ПЕРЕДАТОЧНОЕ ОТНОШЕНИЕ НА 1-ОЙ СКОРОСТИ 1 ST GEAR RATIO	СТОРОНА УСТАНОВКИ КОМ ASSEMBLY SIDE	НАПРАВЛЕНИЕ ВРАЩЕНИЯ ROTATION DIRECTION	ОБОРОТЫ В МИНУТУ SPEED		КРУТЯЩИЙ МОМЕНТ (Нм) OUTPUT TORQUE (Nm)	МОНТАЖНЫЙ КОМПЛЕКТ ASSEMBLY KIT		АДАПТЕР ADAPTER	ПРОСТАВКА SHIM	МОНТАЖНЫЙ КОМПЛЕКТ АДАПТЕРА ADAPTER ASSEMBLY KIT
				ПОВЫШЕННАЯ FAST	СТАНД. SLOW		СТАНДАРТ STD	SE/R			
VOLVO ATO 1056	6,7500	☐	↻		693	300	K131	K710			
VOLVO STO 1309	9,4800	●	↻		1280	300	K701	K702	601K5410000		
VOLVO ZTO 1006	6,7500	●	↻		693	300	K131	K710			
ZF 16S1620 TD 1.00	16,4100	●	↻	1201	1016	300	K131	K710	601K5360000		
ZF 16S2020 TD 1.00	16,4100	●	↻	1214	1016	300	K131	K710	601K5360000		
ZF 16S2330 TD 1.00	16,4100	●	↻	1214	1016	300	K131	K710	601K5360000		
ZF 16S2523 TO 0.84	13,8000	●	↻	1444	1214	300	K241	K240	601K5370000		
ZF 6 AS 1000 TO	6,7500	●	↻		693	300	K131	K710			
ZF 6 AS 800 TO	6,5800	●	↻		693	300	K131	K710			
ZF 9S 1110 TD	12,7300	●	↻		950	300	K701	K702	601K5410000		
ZF 9S 1110 TO	9,4800	●	↻		1280	300	K701	K702	601K5410000		
ZF 12AS1420TD	12,7900	●	↻	1294	1043	300	K701	K702	601K6510000		
ZF 12AS1620TO	10,3300	●	↻	1584	1294	300	K701	K702	601K6510000		
ZF 12AS1631 TD 1,0	15,8600	●	↻		1082	300	K354	K711	601K540R000		
ZF 12AS2330 TD 1,0	15,8600	●	↻		1082	300	K354	K711	601K5400000		
ZF 12AS2330TO 0,78	12,3300	●	↻		1782	300	K354	K711	601K5400000		
ZF 16AS2630TO 0,83	14,1200	●	↻		1465	300	K354	K711	601K5400000		
ZF 6 S 1000 TO	6,7500	●	↻		693	300	K131	K710			
ZF 6 S 1200 TD	7,7200	●	↻		713	300	K131	K710			
ZF 16S2320 TD 1.00	16,4100	●	↻	1214	1016	300	K131	K710	601K5360000		
ZF 16S1621 TD 1.00	16,4100	●	↻	1214	1016	300	K241	K240	601K5370000		

На нашем сайте вы можете найти актуальный список КПП совместимых с данной КОМ (www.webpto.com, раздел Коробка Передач).
For the complete and updated List of Gearboxes to match with this PTO, please visit our website (www.webpto.com, Gearboxes Section).

