

КОД ЗАКАЗА / ORDERING CODE

PAM 014 40 0 X 0

ВЕРСИЯ / VERSION

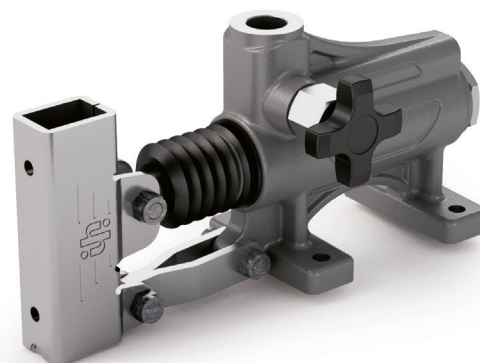
1 = С ВЕНТИЛЕМ РАЗГРУЗКИ
WITH LOWERING VALVE

3 = БЕЗ ВЕНТИЛЯ
WITHOUT LOWERING VALVE

РАБОЧИЙ ОБЪЕМ / DISPLACEMENT

ОДНОСТОРОННЕГО ДЕЙСТВИЯ / SINGLE ACTING

РУЧНОЙ НАСОС / HAND PUMP



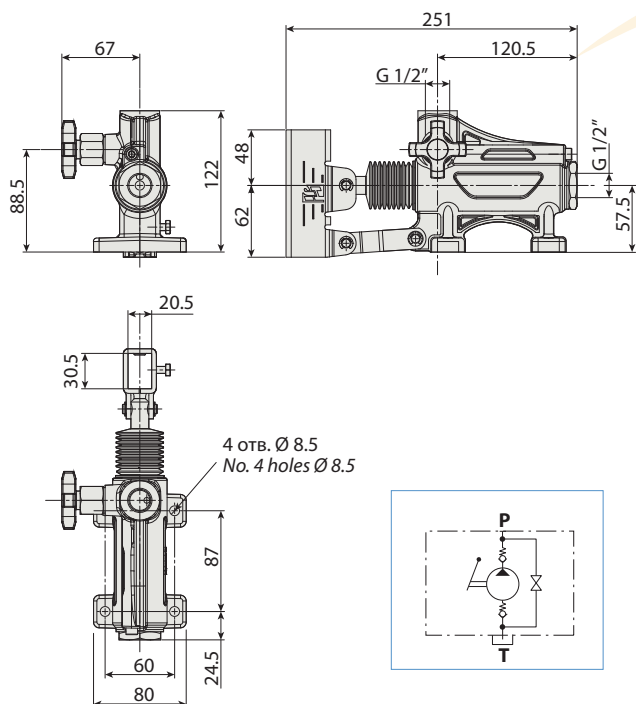
PAM 40

PAM 40E

7

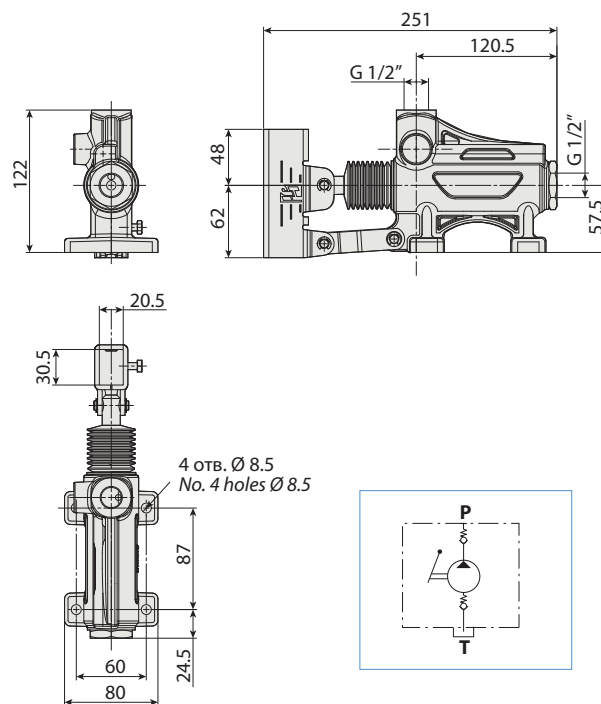
ВЕРСИЯ С ВЕНТИЛЕМ РАЗГРУЗКИ
WITH LOWERING VALVE

мод./mod. **PAM 40**



ВЕРСИЯ БЕЗ ВЕНТИЛЯ
WITHOUT LOWERING VALVE

мод./mod. **PAM 40E**



ТЕХНИЧЕСКИЕ ПАРАМЕТРЫ / SPECIFICATIONS AND TECHNICAL DATA

ТИП TYPE	КОД CODE	РАБОЧИЙ ОБЪЕМ DISPLACEMENT см3 за рабочий ход $cm^3/cycle$	МАКСИМАЛЬНОЕ ДАВЛЕНИЕ MAX PRESSURE	ВЕС WEIGHT кг/kg
PAM 40	PAM01440010	40	280	3.28
PAM 40E	PAM01440030	40	280	3.22

Рычаг (по запросу) / Lever supplied upon request