

29GZ GAZEL

КОД ЗАКАЗА / ORDERING CODE

P 29GZ XX Y ZZZ

МОДЕЛЬ / MODEL
КОРОБКА ОТБОРА МОЩНОСТИ / POWER TAKE-OFF

ТИП ФЛАНЦА / OUTPUT VERSION

201 = ВЫХОД НАЗАД ПОД НАСОС С ФЛАНЦЕМ UNI (3 БОЛТА)
REAR UNI 3 HOLES PUMP

ОПЦИИ / AVAILABLE OPTION

1 = ИНСПЕКЦИОННОЕ ОТВЕРСТИЕ / INSPECTION PLUG

7 = С ДАТЧИКОМ DIN 2.5 M16x1.5 / WITH SWITCH DIN 2.5 M16x1.5

ВАРИАНТЫ УПРАВЛЕНИЯ / CONTROL OPTION

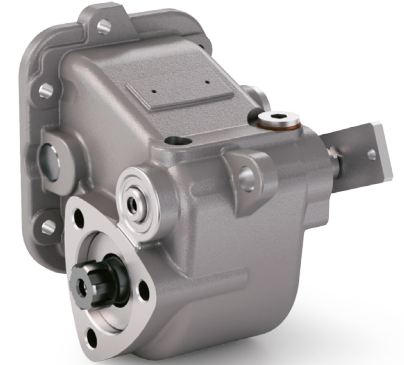
M1 = МЕХАНИЧЕСКОЕ УПРАВЛЕНИЕ ДЛЯ TXZ / MECHANIC CONTROL FOR TXZ

КРУТЯЩИЙ МОМЕНТ (Нм)
TORQUE (Nm)

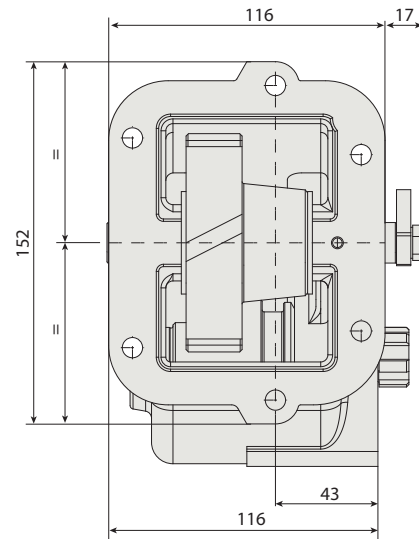
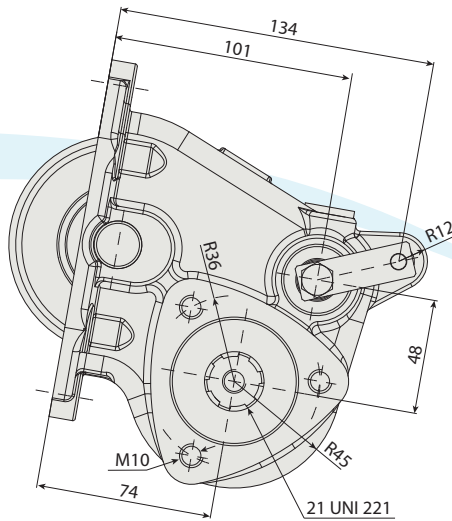
160

ВНУТРЕННЕЕ ПЕРЕДАТОЧНОЕ ЧИСЛО
INTERNAL RATIO

1,36

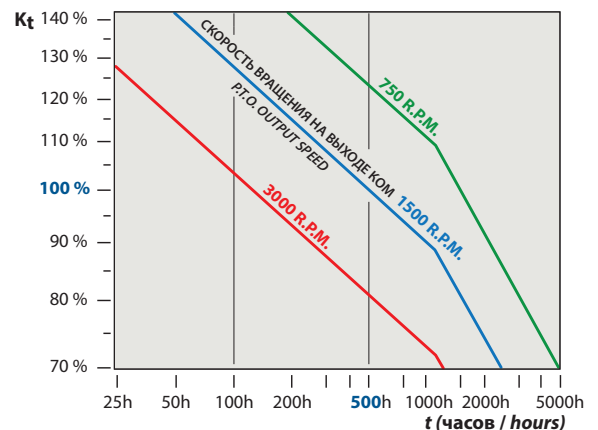


1



НАПРАВЛЕНИЕ ДВИЖЕНИЯ
VEHICLE MOTION DIRECTION

ГРАФИК / PRESSURE DIAGRAM



P	Требуемая мощность отбора на выходе КОМ Required PTO output power in kW
N	Скорость на выходе КОМ PTO output speed in rpm
M	Требуемый крутящий момент = 9552 (P/n) Required torque = 9552 (P/n)
Mn	Номинальный крутящий момент (см. параметры КОМ) Nominal torque, see PTO catalogue
Kt	Коэффициент нагрузки = 100 (M/Mn) Load coefficient = 100 (M/Mn)
t	Ожидаемый срок службы КОМ PTO expected operating life in hours

Коробки отбора мощности рассчитаны на гарантированный рабочий жизненный цикл в 500 часов при 1500 об/мин и максимальном крутящем моменте. На диаграмме рассчитан жизненный цикл КОМ при других параметрах работы.

PTO's are designed for a calculated operating life of 500 working hours at 1500 rpm. The following diagram indicates the expected PTO operating life in the case of different operating conditions.

ТЕХНИЧЕСКИЕ ХАРАКТЕРИСТИКИ / TECHNICAL DATA

КРУТЯЩИЙ МОМЕНТ (Нм) TORQUE (Nm)	160
ВНУТРЕННЕЕ ПЕРЕДАТОЧНОЕ ЧИСЛО INTERNAL RATIO	1,36
КОЛ-ВО ЗУБЬЕВ TEETH NUMBER	34

1

ТЕХНИЧЕСКИЕ ПАРАМЕТРЫ / TECHNICAL SPECIFICATIONS

КОРОБКА ПЕРЕДАЧ GEARBOX	ПЕРЕДАТОЧНОЕ ОТНОШЕНИЕ НА 1-ОЙ СКОРОСТИ 1 ST GEAR RATIO	СТОРОНА УСТАНОВКИ КОМ ASSEMBLY SIDE	НАПРАВЛЕНИЕ ВРАЩЕНИЯ ROTATION DIRECTION	ОБОРОТЫ В МИНУТУ SPEED		КРУТЯЩИЙ МОМЕНТ (Нм) OUTPUT TORQUE (Nm)	МОНТАЖНЫЙ КОМПЛЕКТ ASSEMBLY KIT		АДАПТЕР ADAPTER	ПРОСТАВКА SHIM	МОНТАЖНЫЙ КОМПЛЕКТ АДАПТЕРА ADAPTER ASSEMBLY KIT
				ПОВЫШЕННАЯ FAST	СТАНД. SLOW		СТАНДАРТ STD	SE/R			
GAZ 33027		▣▶	↻		888	160	K842				

На нашем сайте вы можете найти актуальный список КПП совместимых с данной КОМ (www.webpto.com, раздел Коробка Передач).
For the complete and updated List of Gearboxes to match with this PTO, please visit our website (www.webpto.com, Gearboxes Section).