

81M5 TATA

КОД ЗАКАЗА / ORDERING CODE

P 81M5 XX Y ZZZ

МОДЕЛЬ / MODEL
КОРОБКА ОТБОРА МОЩНОСТИ / POWER TAKE-OFF

ТИП ФЛАНЦА / OUTPUT VERSION

204 = НАСОС ФЛАНЕЦ ISO ВЫХОД НАЗАД / REAR SE 4 HOLES PUMP

ОПЦИИ / AVAILABLE OPTION

0 = ОТСУТСТВУЕТ / NO OPTION

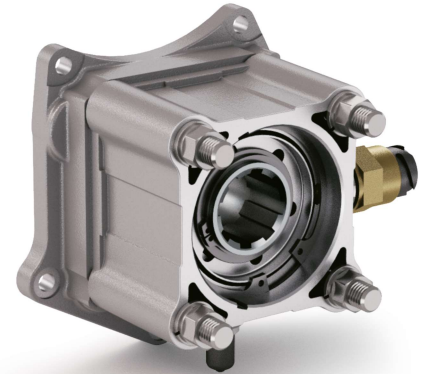
5 = С ДАТЧИКОМ DIN 2.5 M16x1.5 / WITH SWITCH DIN 2.5 M16x1.5

ВАРИАНТЫ УПРАВЛЕНИЯ / CONTROL OPTION

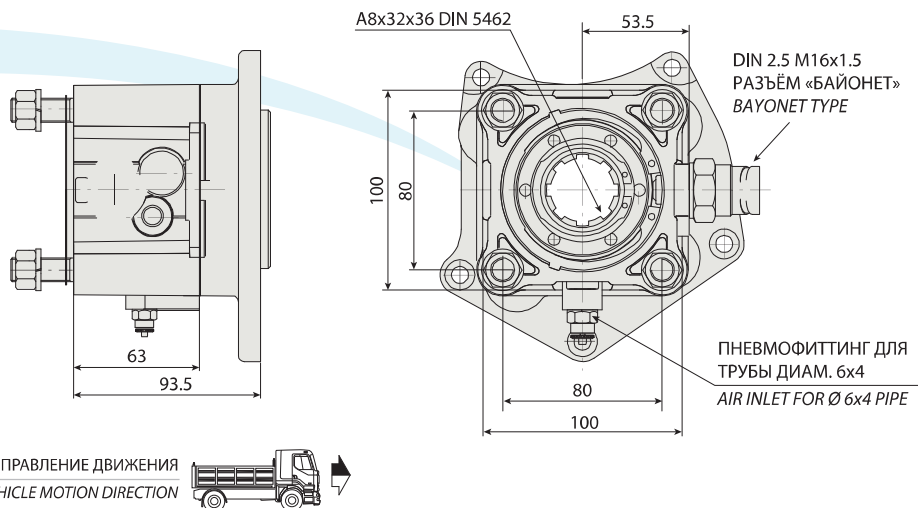
P1 = ПНЕВМАТИЧЕСКОЕ УПРАВЛЕНИЕ M12x1.5 С ФИТТИНГОМ
PNEUMATIC CONTROL M12x1.5 WITH FITTING

P2 = ПНЕВМАТИЧЕСКОЕ УПРАВЛЕНИЕ M12x1.5 БЕЗ ФИТТИНГА
PNEUMATIC CONTROL M12x1.5 WITHOUT FITTING

КРУТЯЩИЙ МОМЕНТ (Нм) TORQUE (Nm)	600
ВНУТРЕННЕЕ ПЕРЕДАТОЧНОЕ ЧИСЛО INTERNAL RATIO	1,00



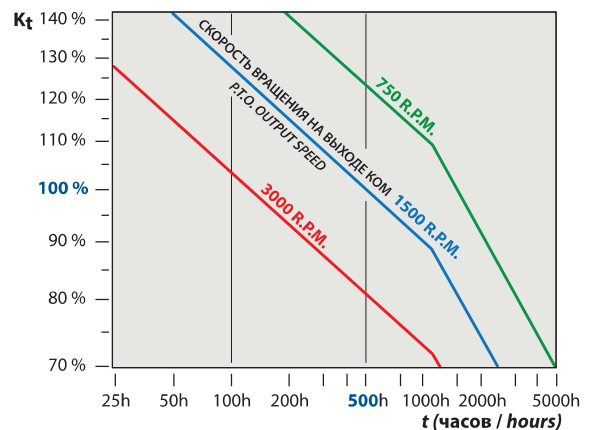
1



НАПРАВЛЕНИЕ ДВИЖЕНИЯ
VEHICLE MOTION DIRECTION



ГРАФИК / PRESSURE DIAGRAM



P	Требуемая мощность отбора на выходе КОМ Required PTO output power in kW
N	Скорость на выходе КОМ PTO output speed in rpm
M	Требуемый крутящий момент = 9552 (P/n) Required torque = 9552 (P/n)
Mn	Номинальный крутящий момент (см. параметры КОМ) Nominal torque, see PTO catalogue
Kt	Коэффициент нагрузки = 100 (M/Mn) Load coefficient = 100 (M/Mn)
t	Ожидаемый срок службы КОМ PTO expected operating life in hours

Коробки отбора мощности рассчитаны на гарантированный рабочий жизненный цикл в 500 часов при 1500 об/мин и максимальном крутящем моменте. На диаграмме рассчитан жизненный цикл КОМ при других параметрах работы.

PTOs are designed for a calculated operating life of 500 working hours at 1500 rpm. The following diagram indicates the expected PTO operating life in the case of different operating conditions.

ТЕХНИЧЕСКИЕ ХАРАКТЕРИСТИКИ / TECHNICAL DATA

КРУТЯЩИЙ МОМЕНТ (Нм) TORQUE (Nm)	600
ВНУТРЕННЕЕ ПЕРЕДАТОЧНОЕ ЧИСЛО INTERNAL RATIO	1,00
КОЛ-ВО ЗУБЬЕВ TEETH NUMBER	17

НАБОР ФЛАНЦА / FLANGE KIT

606X03F0500	DIN 00 x PTO 0081
606X03F0600	DIN 10 x PTO 0081
606X03F0700	SPICER 1120 x PTO 0081
606X03F0800	SPICER 1300 x PTO 0081
606X03F0900	KIOKUTO "B"x 0081
606X03F1000	SPICER 1400 x PTO 0081

ПЕРЕХОДНИК UNI - ISO / CONVERSION KIT

ПНЕВМАТИЧЕСКИЙ / МЕХАНИЧЕСКИЙ PNEUMATIC / MECHANIC	UNI от/from DIN 5462 SE 606X02Z0000
---	--

ИНДИКАТОРЫ ВКЛЮЧЕНИЯ / SWITCH KIT

194KSP19000	DIN 2.5 M16x1.5
-------------	-----------------

1

ТЕХНИЧЕСКИЕ ПАРАМЕТРЫ / TECHNICAL SPECIFICATIONS

КОРОБКА ПЕРЕДАЧ GEARBOX	ПЕРЕДАТОЧНОЕ ОТНОШЕНИЕ НА 1-ОЙ СКОРОСТИ 1ST GEAR RATIO	СТОРОНА УСТАНОВКИ КОМ ASSEMBLY SIDE	НАПРАВЛЕНИЕ ВРАЩЕНИЯ ROTATION DIRECTION	ОБОРОТЫ В МИНУТУ SPEED		КРУТЯЩИЙ МОМЕНТ (Нм) OUTPUT TORQUE (Nm)	МОНТАЖНЫЙ КОМПЛЕКТ ASSEMBLY KIT		АДАПТЕР ADAPTER	ПРОСТАВКА SHIM	МОНТАЖНЫЙ КОМПЛЕКТ АДАПТЕРА ADAPTER ASSEMBLY KIT
				ПОВЫШЕННАЯ FAST	СТАНД. SLOW		СТАНДАРТ STD	SE/R			
MERCEDES G 3/36 - 5	8,9800	●	↻		395	600	K030				
MERCEDES G 3/40 - 5	7,5080	●	↻		472	600	K030				
MERCEDES G 3/45 - 6	8,5000	●	↻		460	600	K030				
MERCEDES G 3/50 - 5	8,5000	●	↻		420	600	K030				
MERCEDES G 3/55 - 6	6,3500	●	↻		450	600	K030				
MERCEDES G 3/60 - 5	5,4000	●	↻		653	600	K030				
MERCEDES G 3/60 - 5	6,1060	●	↻		580	600	K030				
MERCEDES G 3/60 - 5	7,5000	●	↻		470	600	K030				
MERCEDES G 3/61 - 5	6,1000	●	↻		580	600	K030				
TATA GBS 40	5,5100	●	↻		4700	600	K030				

На нашем сайте вы можете найти актуальный список КПП совместимых с данной КОМ (www.webpto.com, раздел Коробка Передач).
For the complete and updated List of Gearboxes to match with this PTO, please visit our website (www.webpto.com, Gearboxes Section).