

23Z2

IVECO

КОД ЗАКАЗА / ORDERING CODE

P 23Z2 XX Y ZZZ

ТИП ФЛАНЦА / OUTPUT VERSION

201 = ВЫХОД НАЗАД ПОД НАСОС С ФЛАНЦЕМ UNI (3 БОЛТА)
REAR UNI 3 HOLES PUMP

204 = НАСОС ФЛАНЕЦ ISO ВЫХОД НАЗАД
REAR SE 4 HOLES PUMP

501 = ФЛАНЕЦ SPICER 1120 ВЫХОД НАЗАД / SPICER 1120 REAR FLANGE

503 = ФЛАНЕЦ SPICER 1300 (АНАЛОГ УАЗ) ВЫХОД НАЗАД
SPICER 1300 REAR FLANGE

511 = ФЛАНЕЦ DIN 10 ВЫХОД НАЗАД / DIN 10 REAR FLANGE

512 = ФЛАНЕЦ DIN 00 ВЫХОД НАЗАД / DIN 00 REAR FLANGE

ОПЦИИ / AVAILABLE OPTION

1 = ИНСПЕКЦИОННОЕ ОТВЕРСТИЕ / INSPECTION PLUG

2 = ДАТЧИК ВКЛЮЧЕНИЯ DIN 2.5 M16x1.5 + ЗАЩИТНОЙ КРЫШКОЙ ДЛЯ DAILY 4X4
WITH DIN SWITCH 2.5 M16x1.5 + PROT. COVER FOR DAILY 4X4

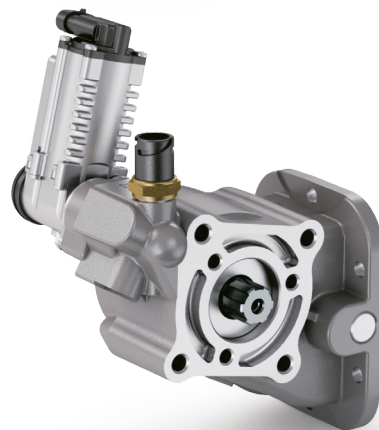
5 = ДАТЧИК ВКЛЮЧЕНИЯ DIN 2.5 M16x1.5 БЕЗ ЗАЩИТНОГО КОЛПАЧКА
WITH DIN SWITCH 2.5 M16x1.5 WITHOUT COVER

ВАРИАНТЫ УПРАВЛЕНИЯ / CONTROL OPTION

E9 = ЭЛЕКТРИЧЕСКОЕ УПРАВЛЕНИЕ ESO150 12V / ELECTRIC CONTROL ESO 150 12V

M3 = МЕХАНИЧЕСКОЕ УПРАВЛЕНИЕ ДЛЯ TXZ / MECHANIC CONTROL FOR TXZ

P1 = ПНЕВМАТИЧЕСКОЕ УПРАВЛЕНИЕ 1/8" GAS / PNEUMATIC CONTROL 1/8" GAS



КРУТЯЩИЙ МОМЕНТ (Нм)
TORQUE (Nm)

180

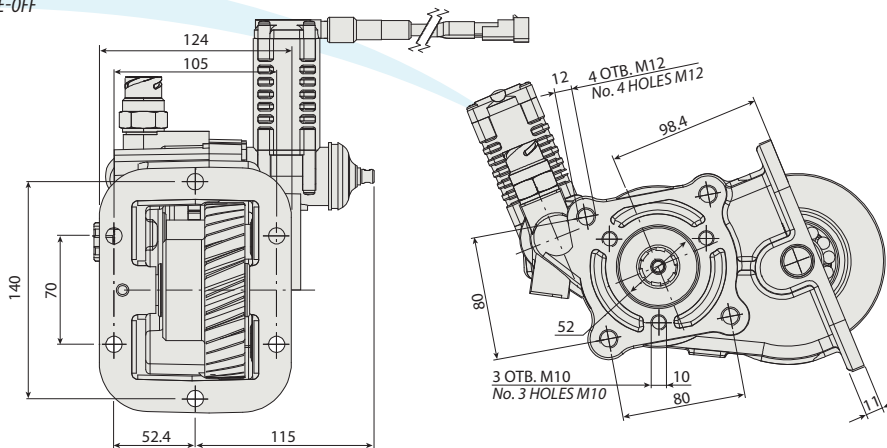
ВНУТРЕННЕЕ ПЕРЕДАТОЧНОЕ ЧИСЛО
INTERNAL RATIO

1,45

1

МОДЕЛЬ / MODEL

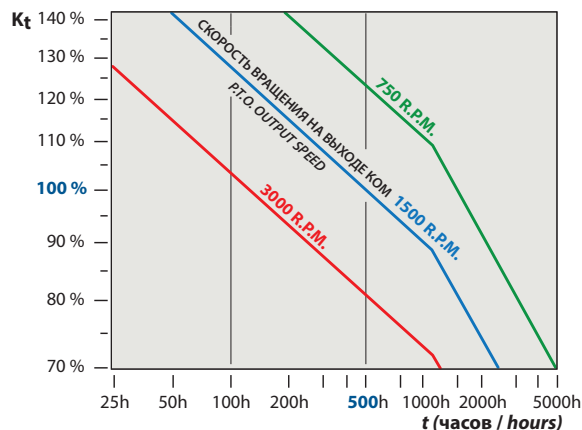
КОРОбКА ОТБОРА МОЩНОСТИ / POWER TAKE-OFF



НАПРАВЛЕНИЕ ДВИЖЕНИЯ
VEHICLE MOTION DIRECTION



ГРАФИК / PRESSURE DIAGRAM



P Требуемая мощность отбора на выходе КОМ
Required PTO output power in kW

N Скорость на выходе КОМ
PTO output speed in rpm

M Требуемый крутящий момент = 9552 (P/n)
Required torque = 9552 (P/n)

Mn Номинальный крутящий момент (см. параметры КОМ)
Nominal torque, see PTO catalogue

Kt Коэффициент нагрузки = 100 (M/Mn)
Load coefficient = 100 (M/Mn)

t Ожидаемый срок службы КОМ
PTO expected operating life in hours

Коробки отбора мощности рассчитаны на гарантированный рабочий жизненный цикл в 500 часов при 1500 об/мин и максимальном крутящем моменте. На диаграмме рассчитан жизненный цикл КОМ при других параметрах работы.

Pto's are designed for a calculated operating life of 500 working hours at 1500 rpm. The following diagram indicates the expected PTO operating life in the case of different operating conditions.

ТЕХНИЧЕСКИЕ ХАРАКТЕРИСТИКИ / TECHNICAL DATA

КРУТЯЩИЙ МОМЕНТ (НМ) TORQUE (NM)	180
ВНУТРЕННЕЕ ПЕРЕДАТОЧНОЕ ЧИСЛО INTERNAL RATIO	1,45
КОЛ-ВО ЗУБЬЕВ TEETH NUMBER	32

НАБОР ФЛАНЦА / FLANGE KIT

197KFL01000	SPICER 1120 21UNI222
197KFL03000	SPICER 1300 21UNI222
197KFL11000	DIN 10 21UNI222
197KFL12000	DIN 00 21UNI222

ПЕРЕХОДНИК UNI - ISO / CONVERSION KIT

ПНЕВМАТИЧЕСКИЙ / МЕХАНИЧЕСКИЙ PNEUMATIC / MECHANIC	UNI от/from DIN 5462 SE 606X01K0000
---	--

ИНДИКАТОРЫ ВКЛЮЧЕНИЯ / SWITCH KIT

194KSP17000	DIN 2.5 M16x1.5
-------------	-----------------

КРЕПЕЖНЫЙ НАБОР / BRACKET KIT

190ST0020T0	ТРОС TXZ I20 ДЛЯ СЕРИИ 20 TXZ I20 CABLE ON 20 SERIES
-------------	---

ТЕХНИЧЕСКИЕ ПАРАМЕТРЫ / TECHNICAL SPECIFICATIONS

КОРОБКА ПЕРЕДАЧ GEARBOX	ПЕРЕДАТОЧНОЕ ОТНОШЕНИЕ НА 1-ОЙ СКОРОСТИ 1 ST GEAR RATIO	СТОРОНА УСТАНОВКИ КОМ ASSEMBLY SIDE	НАПРАВЛЕНИЕ ВРАЩЕНИЯ ROTATION DIRECTION	ОБОРОТЫ В МИНУТУ SPEED		КРУТЯЩИЙ МОМЕНТ (Нм) OUTPUT TORQUE (Nm)	МОНТАЖНЫЙ КОМПЛЕКТ ASSEMBLY KIT		АДАПТЕР ADAPTER	ПРОСТАВКА SHIM	МОНТАЖНЫЙ КОМПЛЕКТ АДАПТЕРА ADAPTER ASSEMBLY KIT
				ПОВЫШЕННАЯ FAST	СТАНД. SLOW		СТАНДАРТ STD	SE/R			
IVECO 2840.6	5,4000	◀	↻		1041	180	K810				

На нашем сайте вы можете найти актуальный список КПП совместимых с данной КОМ (www.webppto.com, раздел Коробка Передач).
For the complete and updated List of Gearboxes to match with this PTO, please visit our website (www.webppto.com, Gearboxes Section).

1