

# FOX LIGHT

## DIN 5462 SE - SAE B - SAE C

КОД ЗАКАЗА / ORDERING CODE

### 2H1 FL XXX X X X

**E** = DIN 5462  
**B** = SAE B 6 ОТВЕРСТИЙ / 6 HOLES  
 (ТОЛЬКО ДЛЯ / ONLY FOR FOX LIGHT 064)  
**C** = SAE C 4 ОТВЕРСТИЙ / 4 HOLES  
 (ТОЛЬКО ДЛЯ / ONLY FOR  
**FOX LIGHT 084 - FOX LIGHT 108**)

**0** = С ВСАСЫВАЮЩИМ ФИТТИНГОМ  
 WITH INLET FITTING  
**5** = НЕ ОКРАШЕННЫЙ БЕЗ ФИТТИНГА  
 NOT PAINTED AND WITHOUT INLET FITTING  
**7** = БЕЗ ВСАСЫВАЮЩЕГО ФИТТИНГА  
 WITHOUT INLET FITTING

ВРАЩЕНИЕ / ROTATION  
**D** = ПРАВАЯ / CLOCKWISE  
**S** = ЛЕВАЯ / ANTICLOCKWISE

РАБОЧИЙ ОБЪЕМ / DISPLACEMENT

ТИП / TYPE

ПОРШНЕВЫЕ НАСОСЫ С УПЛОТНЕНИЯМИ HNBR НА -40 °C  
 PISTON PUMPS WITH HNBR SEALS (FOR COLD CLIMATES -40 °C)



**Наклонная ось ОДНОНАПРАВЛЕННЫЕ**  
**Bent-axis MONODIRECTIONAL**

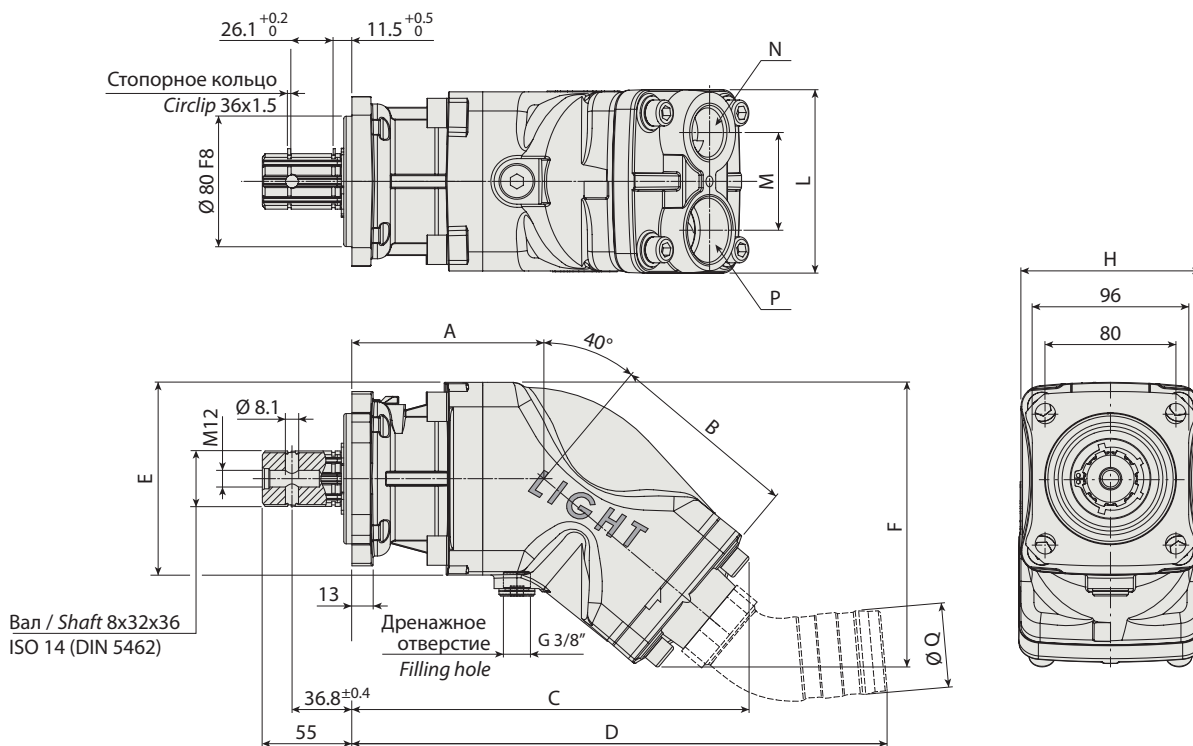
**FOX LIGHT 064 FOX LIGHT 084 FOX LIGHT 108**

### ТЕХНИЧЕСКИЕ ПАРАМЕТРЫ / SPECIFICATIONS AND TECHNICAL DATA

ТИП / TYPE		FOX LIGHT 064	FOX LIGHT 084	FOX LIGHT 108
Рабочий объем Displacement	Vg	cm <sup>3</sup> /n cm <sup>3</sup> /rev.	64.08	84.38 107.70
Максимальное давление Max operating pressure	P1	бар bar	250	
Максимальное пиковое давление Max peak pressure	(≤ 0.1 s) P3		300	
Макс. кратковременная скорость Max intermittent speed	(P ≤ 30 бар - bar) n3	2500	2000	2000
Макс. постоянная скорость Max continuous speed	(≤ P1) n1	n/min r.p.m.	1900	1600 1500
Миним. кратковременная скорость Min intermittent speed	(≤ P2 x 0.5) (макс./max 30 s) n4		300	
Давление всасывания (абсолют) Suction pressure (absolute)	P	бар bar	0.7 ÷ 1.5	
Диапазон вязкости рабочей жидкости Operating viscosity range	√		9 ÷ 75	
Оптимальный диапазон вязкости Optimal viscosity range	√	cSt cSt	15 ÷ 46	
Максимальная вязкость при пуске Start up max viscosity	√		1000	
Температура масла °C (t) Fluid temperature °C (t)	t	°C	-25 ÷ 80	

РАЗМЕРЫ / DIMENSIONS

FOX LIGHT



6

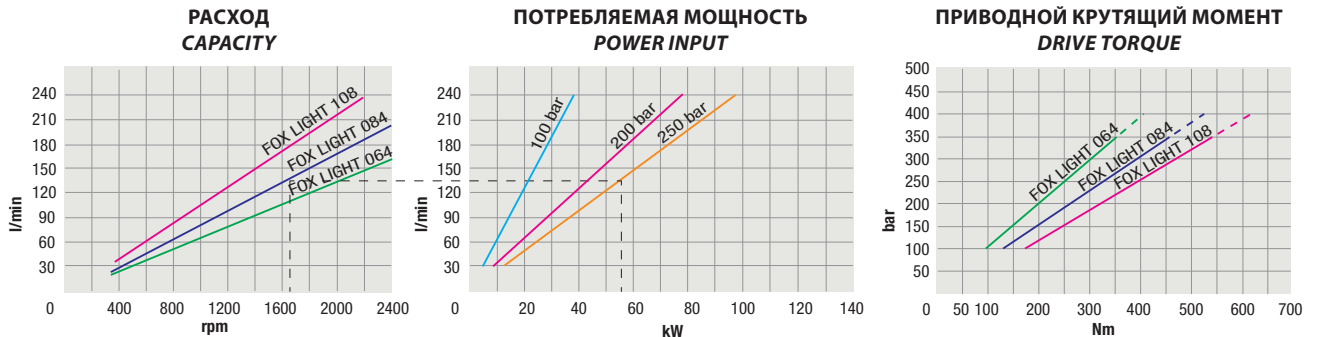
ТЕХНИЧЕСКИЕ ПАРАМЕТРЫ / SPECIFICATIONS AND TECHNICAL DATA

ТИП TYPE	КОД / CODE		A mm	B mm	C mm	D mm	E mm	F mm	G mm	H mm	L mm	M mm	ВЫХОД OUTLET N	ВХОД INLET		ВЕС WEIGHT кг/kg
	ПРАВОЕ ВРАЩЕНИЕ CLOCKWISE ROTATION	ЛЕВОЕ ВРАЩЕНИЕ ANTICLOCKWISE ROTATION												P	Q mm/mm	
<b>FOX LIGHT 064</b>	<b>2H1FL064DXX</b>	<b>2H1FL064SXX</b>	118	128	240	328	118	173	107.5	110	110	60	1" G	1" ¼ G	51	13.5
<b>FOX LIGHT 084</b>	<b>2H1FL084DXX</b>	<b>2H1FL084SXX</b>	118	128	240	328	118	173	107.5	110	110	60	1" G	1" ¼ G	51	13.5
<b>FOX LIGHT 108</b>	<b>2H1FL108DXX</b>	<b>2H1FL108SXX</b>	118	128	240	328	118	173	107.5	110	110	60	1" G	1" ¼ G	51	13.5

# FOX LIGHT

## DIN 5462 SE - SAE B - SAE C

### ГРАФИКИ / DIAGRAMS



ИСПЫТАНО С ЖИДКОСТЬЮ ПО ISO VG 46 ПРИ  $\Delta T$  50°C ( $\nu = 30$  cSt)  
THE ABOVE SPECIFICATIONS REFER TO OIL TYPE ISO VG 46 AT 50°C ( $\nu = 30$  cSt)

6

### ФИЛЬТРАЦИЯ

Рекомендуется фильтрация на возвратной (или напорной) линии, см. таблицу рядом.

Фильтрация на всасывании не рекомендуется, так как она может привести к кавитации. В случае необходимости соблюдайте предусмотренные предельные значения разрежения -0,3 бар (соответствует абсолютному давлению 0,7 бар).

### FILTERING

Filtering on return line (or outlet) recommended. Refer to the side table.

A filter on the inlet is not recommended because of possible cavitation problems. If it is necessary, the suction pressure limit of -0,3 bar (corresponding to 0,7 absolute bar) must be respected.

Рабочее давление Working Press.	P2	Загрязнение / Contamination		Фильтр / Filter $\beta_x = 75$
		NAS 1638	ISO 4406	
≤ 200 бар - bar		10	19/16	25 μm
< 250 бар - bar		9	18/15	20 μm

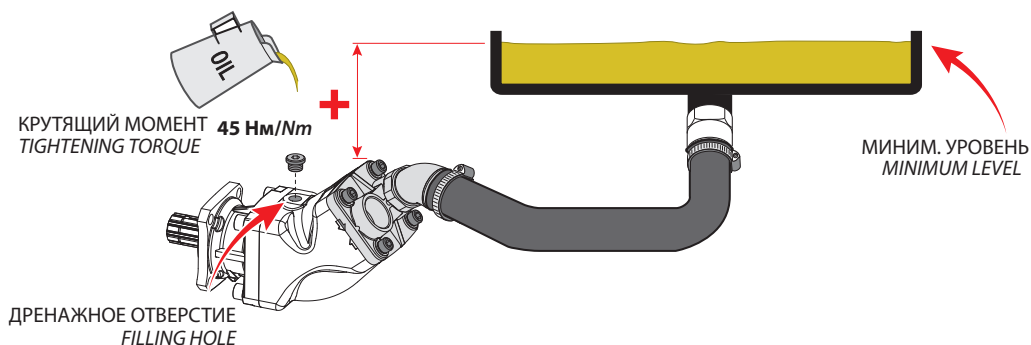
### ФИТИНГИ

При эксплуатации используйте фитинги с цилиндрической трубной резьбой (BSP) с круглым кольцом, гуммированное уплотнение на насосе. **НЕ ИСПОЛЬЗУЙТЕ** фитинги с конической резьбой (NPT).

### FITTINGS

Make use of cylindric gas-fittings (BSP) with O-ring, bonded-seal on the pump. Do **NOT** use fittings with conical thread (NPT).

УСТАНОВКА / INSTALLATION INSTRUCTIONS

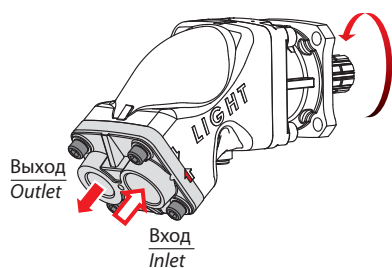


Перед запуском насоса, удостоверьтесь, что его корпус должным образом заполнен маслом и воздух удален через то же самое отверстие, используемое для дренажа.

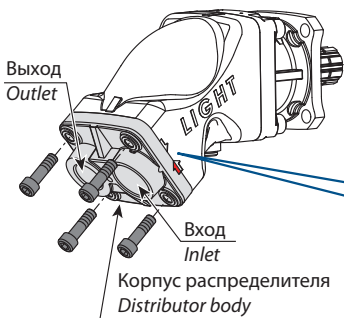
Before starting up make sure that the pump is filled with oil, either by bleeding the air through the drainage hole or by filling the pump up previously.

Невыполнение этих основных принципов может привести к серьезным повреждениям насоса.  
Failing to observe this rule may cause damages to the pump.

НАПРАВЛЕНИЕ ВРАЩЕНИЯ/ИЗМЕНЕНИЕ ВРАЩЕНИЯ / DIRECTION OF ROTATION/CHANGE OF ROTATION



Момент затяжки винтов **80 Нм/Nm**  
Tightening torque screws



Как выбрать нужное направление вращения.

ПРИ ВРАЩЕНИИ НАСОСА ПО ЧАСОВОЙ СТРЕЛКЕ (НА ПРИСОЕДИНЕННОЙ КОМ-КОРОБКЕ ОТБОРА МОЩНОСТИ, ВРАЩЕНИЕ ПРОТИВ ЧАСОВОЙ СТРЕЛКИ).

Чтобы изменить направление вращения вывертывают 4 винта и, удерживая корпус распределителя близко к насосу, вращают на 180°. Зажимают 4 винта с моментом затяжки  $80 \pm 5$  Нм.

Choosing the direction of rotation.

CLOCKWISE ROTATING PUMP (ANTICLOCKWISE ROTATING P.T.O.)

To change the direction of rotation remove the 4 screws and, keeping the distributor body close to the pump, rotate it by 180°. Tighten the 4 screws at  $80 \pm 5$  Nm.

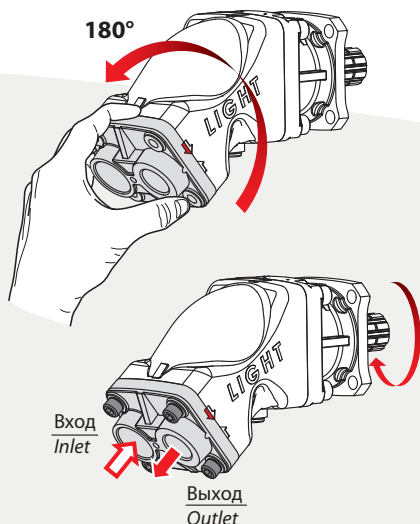
6

ВЫРОВНЯЙТЕ СТРЕЛКУ И МЕТКУ ДЛЯ ОПРЕДЕЛЕННОГО НАПРАВЛЕНИЯ ВРАЩЕНИЯ

ARROW + NOTCH = DIRECTION OF ROTATION

ПРЕДУПРЕЖДЕНИЕ: когда изменяют направление вращения при помощи корпуса распределителя, то он не должен быть отодвинут от корпуса насоса больше чем на 2 мм.

WARNING: during this operation the distributor body must not move away from the pump body more than 2 mm.



ПРИ ВРАЩЕНИИ НАСОСА ПРОТИВ ЧАСОВОЙ СТРЕЛКИ (НА ПРИСОЕДИНЕННОЙ КОМ ВРАЩЕНИЕ ПРОИСХОДИТ ПО ЧАСОВОЙ СТРЕЛКЕ).

ANTICLOCKWISE ROTATING PUMP (CLOCKWISE ROTATING P.T.O.)