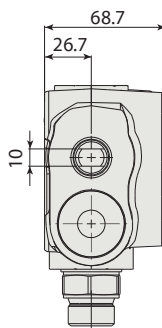
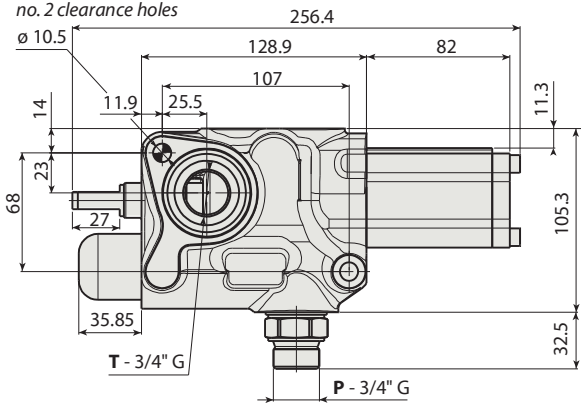


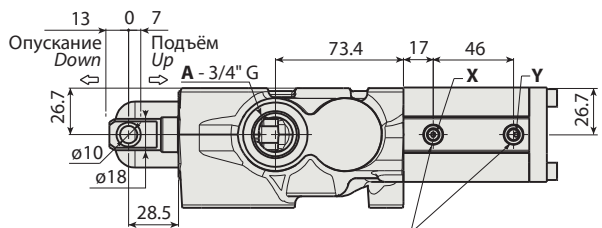
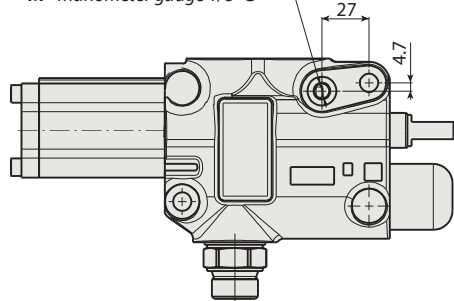
СТАНДАРТНАЯ ВЕРСИЯ / STANDARD VERSION

мод. / mod. DM 140

2 сквозных отверстия
no. 2 clearance holes



M - Подключение манометра 1/8" G
M - Manometer gauge 1/8" G



T6 - Пневматическое управление
T6 - Pneumatic fitting

РЕЛЕ ДАВЛЕНИЯ (ПО ЗАПРОСУ) / UPON REQUEST PRESSURE SWITCH



Момент затяжки 30 ± 5 Нм / Tightening torque: 30 ± 5 Nm

Реле давления на 3 бара для рабочего давления < 160 бар КОД / CODE
Pressure switch at 3 bar for working pressure < 160 bar 501PRS163A1

Реле давления на 7 бар для рабочего давления > 160 бар КОД / CODE
Pressure switch at 7 bar for working pressure > 160 bar 501PRS357A1

КОМПЛЕКТ КРЕПЛЕНИЯ К БАКУ / TANK MOUNTING KIT



M10x90

Затяните с моментом макс. 25 ± 5 Нм
Tightening torque max 25 ± 5 Nm

КОД / CODE 299290000H0

ПРИМЕРЫ УСТАНОВКИ / EXAMPLES OF MOUNTING

