

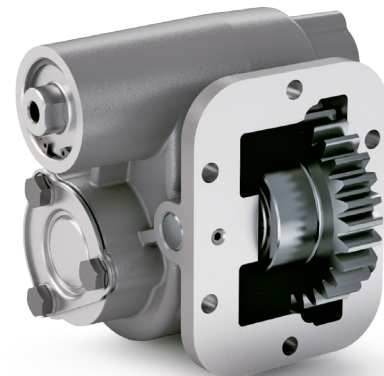
# 30KZ KAMAZ/GAZ

КОД ЗАКАЗА / ORDERING CODE

**P 30KZ XX Y ZZZ**

КРУТЯЩИЙ МОМЕНТ (Нм)  
TORQUE (Nm) **320**

ВНУТРЕННЕЕ ПЕРЕДАТОЧНОЕ ЧИСЛО  
INTERNAL RATIO **1,83**



ТИП ФЛАНЦА / OUTPUT VERSION  
**101** = ВЫХОД ВПЕРЕД ПОД НАСОС С ФЛАНЦЕМ UNI (3 БОЛТА)  
 FRONT UNI 3 HOLES PUMP  
**201** = ВЫХОД НАЗАД ПОД НАСОС С ФЛАНЦЕМ UNI (3 БОЛТА)  
 REAR UNI 3 HOLES PUMP  
**291** = ВЫХОД НАЗАД ПОД НАСОС С ФЛАНЦЕМ UNI/R (3 БОЛТА)  
 REAR UNI/R 3 HOLES PUMP  
**501** = ФЛАНЦ СПИЦЕР 1120 ВЫХОД НАЗАД / SPICER 1120 REAR FLANGE  
**503** = ФЛАНЦ СПИЦЕР 1300 (АНАЛОГ УАЗ) ВЫХОД НАЗАД  
 SPICER 1300 REAR FLANGE  
**511** = ФЛАНЦ DIN 10 ВЫХОД НАЗАД / DIN 10 REAR FLANGE  
**512** = ФЛАНЦ DIN 00 ВЫХОД НАЗАД / DIN 00 REAR FLANGE  
**746** = СПЕЦИАЛЬНЫЙ ФЛАНЦ ДИАМ. 118 ДЛЯ КАМАЗ  
 SPECIAL FLANGE Ø 118 FOR MAZ-KAMAZ GEARBOXES  
**747** = СПЕЦИАЛЬНЫЙ ФЛАНЦ ДИАМ. 98 ДЛЯ КАМАЗ  
 SPECIAL FLANGE Ø 98 FOR MAZ-KAMAZ GEARBOXES

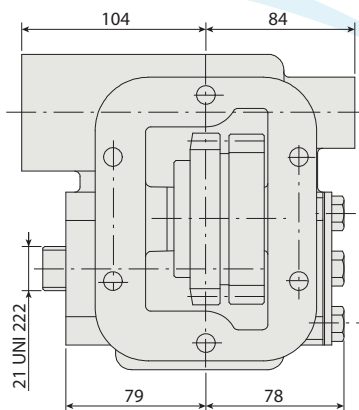
ОПЦИИ / AVAILABLE OPTION  
**0** = ОТСУТСТВУЕТ / NO OPTION  
**1** = ИНСПЕКЦИОННОЕ ОТВЕРСТИЕ / INSPECTION PLUG  
**2** = С ЗАЩИТНОЙ КРЫШКОЙ / WITH PROTECTING COVER

ВАРИАНТЫ УПРАВЛЕНИЯ / CONTROL OPTION  
**P1** = ПНЕВМАТИЧЕСКОЕ УПРАВЛЕНИЕ M12x1.25 / PNEUMATIC CONTROL M12x1.25

МОДЕЛЬ / MODEL

КОРОБКА ОТБОРА МОЩНОСТИ / POWER TAKE-OFF

1



НАПРАВЛЕНИЕ ДВИЖЕНИЯ  
VEHICLE MOTION DIRECTION

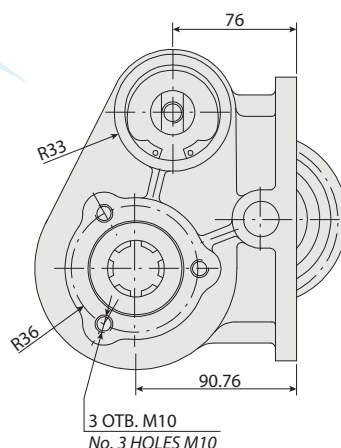
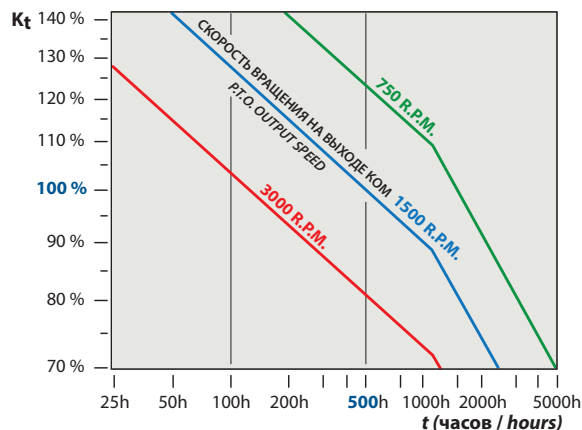


ГРАФИК / PRESSURE DIAGRAM



<b>P</b>	Требуемая мощность отбора на выходе КОМ Required PTO output power in kW
<b>N</b>	Скорость на выходе КОМ PTO output speed in rpm
<b>M</b>	Требуемый крутящий момент = 9552 (P/n) Required torque = 9552 (P/n)
<b>Mn</b>	Номинальный крутящий момент (см. параметры КОМ) Nominal torque, see PTO catalogue
<b>Kt</b>	Коэффициент нагрузки = 100 (M/Mn) Load coefficient = 100 (M/Mn)
<b>t</b>	Ожидаемый срок службы КОМ PTO expected operating life in hours

Коробки отбора мощности рассчитаны на гарантированный рабочий жизненный цикл в 500 часов при 1500 об/мин и максимальном крутящем моменте. На диаграмме рассчитан жизненный цикл КОМ при других параметрах работы.

Pto's are designed for a calculated operating life of 500 working hours at 1500 rpm. The following diagram indicates the expected PTO operating life in the case of different operating conditions.

ТЕХНИЧЕСКИЕ ХАРАКТЕРИСТИКИ / TECHNICAL DATA

КРУТЯЩИЙ МОМЕНТ (Нм) TORQUE (Nm)	320
ВНУТРЕННЕЕ ПЕРЕДАТОЧНОЕ ЧИСЛО INTERNAL RATIO	1,83
КОЛ-ВО ЗУБЬЕВ TEETH NUMBER	22

НАБОР ФЛАНЦА / FLANGE KIT

197KFL01000	SPICER 1120 21UNI222
197KFL03000	SPICER 1300 21UNI222
197KFL11000	DIN 10 21UNI222
197KFL12000	DIN 00 21UNI222

ПЕРЕХОДНИК UNI - ISO / CONVERSION KIT

ПНЕВМАТИЧЕСКИЙ / МЕХАНИЧЕСКИЙ PNEUMATIC / MECHANIC	196KMC01000
МЕХАНИЧЕСКИЙ / ПНЕВМАТИЧЕСКИЙ MECHANIC / PNEUMATIC	196KMP01000

КРЕПЕЖНЫЙ НАБОР / BRACKET KIT

190ST207600	ДЛЯ 2076 FOR 2076
-------------	----------------------

1

ТЕХНИЧЕСКИЕ ПАРАМЕТРЫ / TECHNICAL SPECIFICATIONS

КОРОБКА ПЕРЕДАЧ GEARBOX	ПЕРЕДАТОЧНОЕ ОТНОШЕНИЕ НА 1-ОЙ СКОРОСТИ 1 <sup>ST</sup> GEAR RATIO	СТОРОНА УСТАНОВКИ КОМ ASSEMBLY SIDE	НАПРАВЛЕНИЕ ВРАЩЕНИЯ ROTATION DIRECTION	ОБОРОТЫ В МИНУТУ SPEED		КРУТЯЩИЙ МОМЕНТ (Нм) OUTPUT TORQUE (Nm)	МОНТАЖНЫЙ КОМПЛЕКТ ASSEMBLY KIT		АДАПТЕР ADAPTER	ПРОСТАВКА SHIM	МОНТАЖНЫЙ КОМПЛЕКТ АДАПТЕРА ADAPTER ASSEMBLY KIT
				ПОВЫШЕННАЯ FAST	СТАНД. SLOW		СТАНДАРТ STD	SE/R			
GAZ 3307		▶	↻		512	320	K970				
GAZ 33081		▶	↻		512	320	K970				
GAZ 3309		▶	↻		512	320	K970				
KAMAZ MOD.14		▶	↻		860	320	K859				
KAMAZ MOD.15		▶	↻	1056	860	320	K859				
ZIL 130		▶	↻		919	320	K339			6036SP05000	
ZIL 4314 (157-A)		▶	↻		774	320	K880			6036SP10000	
ZIL 5301		▶	↻		1052	320	K339			6036SP05000	

На нашем сайте вы можете найти актуальный список КПП совместимых с данной КОМ ([www.webpto.com](http://www.webpto.com), раздел Коробка Передач).  
For the complete and updated List of Gearboxes to match with this PTO, please visit our website ([www.webpto.com](http://www.webpto.com), Gearboxes Section).