

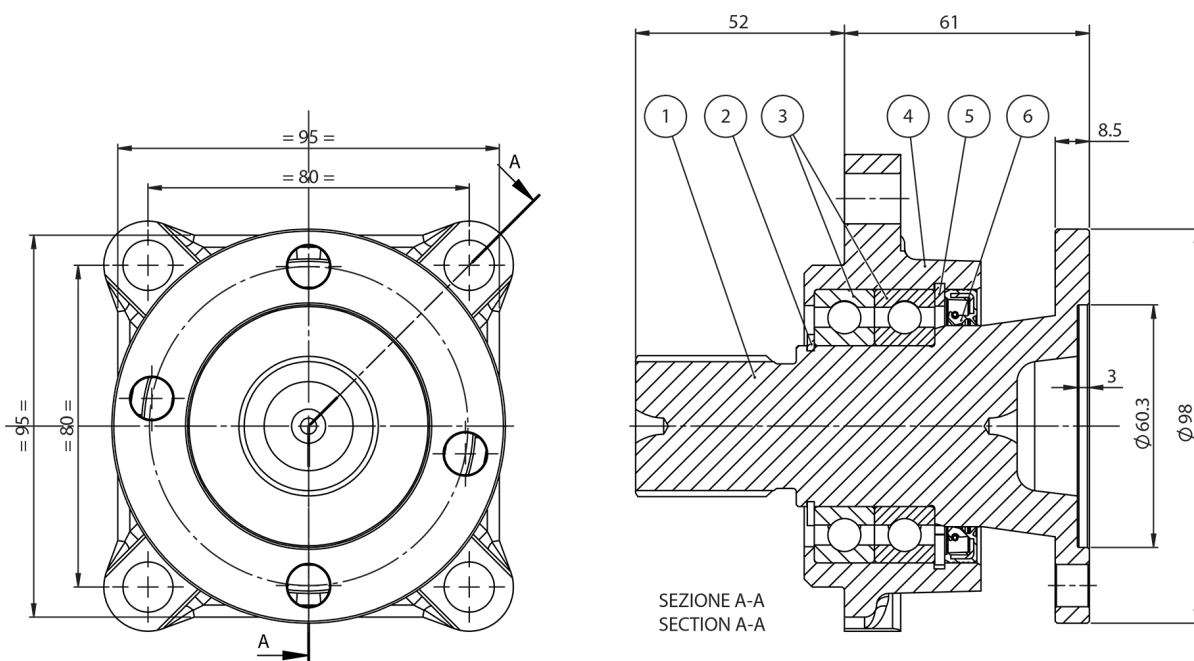


Hydrocar[®]

D01H-0-03 - Pagina WebPTO HY - rev. 0



OUTPUT ADAPTER KIT 606X03F0800



| #RIF. | CODE | DESCRIPTION | #QTA |
|-------|-------------|------------------------------------|------|
| 1 | 1204003F000 | #ALBERO CON FLANGIA SPICER 1300 | 1 |
| 2 | 06200040000 | #ANELLO SEEGER 40E DIN 471/1 | 1 |
| 3 | 01106008000 | #CUSCINETTO 6008/C3 | 2 |
| 4 | 1611003F000 | #ADATTATORE | 1 |
| 5 | 06100068000 | #ANELLO SEEGER 68I DIN 472/1 | 1 |
| 6 | 037V5068800 | #ANELLO DI TENUTA AS 50X68X8 VITON | 1 |

Interpump Hydraulics Spa a socio unico - **Business Unit Hydrocar**

Sede Legale: via A. Mingozzi, 6 • 40012 Calderara di Reno BO - Italy

Sede Operativa: via A. Mingozzi, 6 • 40012 Calderara di Reno BO - Italy • T +39 051 6460511 • F +39 051 6460922 / +39 051 6460923 • info@hydrocar.com • hydrocar.com

Cap. Soc. Euro 2.631.600,00 i.v. • N. Mecc. BO 056383 • R.E.A. BO 444225 • C.F. 00883010241 • P.Iva IT02128140361

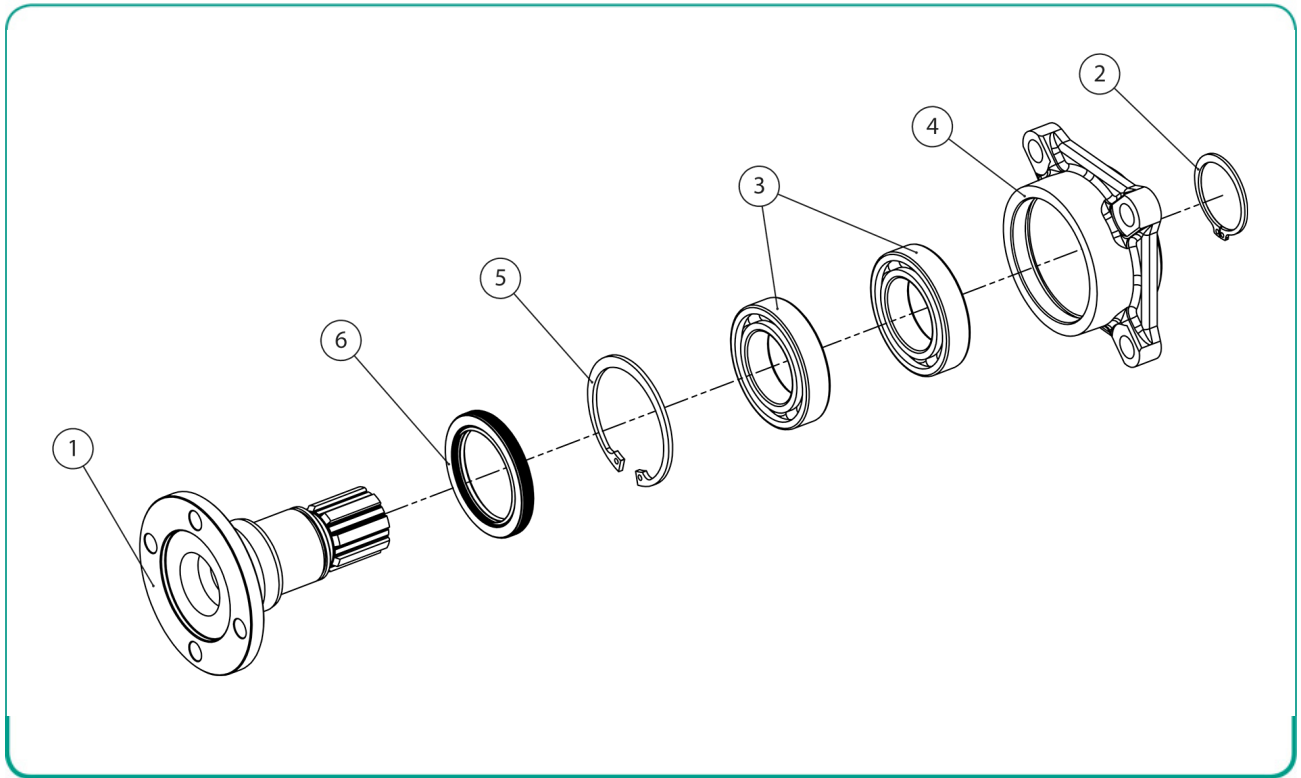
Soggetta ad attività di Direzione e Coordinamento da parte di Interpump Group Spa





Hydrocar®

D01H-0-03 - Pagina WebPTO HY - rev. 0



Interpump Hydraulics Spa a socio unico - **Business Unit Hydrocar**

Sede Legale: via A. Mingozzi, 6 • 40012 Calderara di Reno BO - Italy

Sede Operativa: via A. Mingozzi, 6 • 40012 Calderara di Reno BO - Italy • T +39 051 6460511 • F +39 051 6460922 / +39 051 6460923 • info@hydrocar.com • hydrocar.com

Cap. Soc. Euro 2.631.600,00 i.v. • N. Mecc. BO 056383 • R.E.A. BO 444225 • C.F. 00883010241 • P.Iva IT02128140361

Soggetta ad attività di Direzione e Coordinamento da parte di Interpump Group Spa

