

series **XP** UNI



IPHIXPXXX01

ВРАЩЕНИЕ / ROTATION

R = ПРАВОЕ / CLOCKWISE

L = ЛЕВОЕ / ANTICLOCKWISE

РАБОЧИЙ ОБЪЕМ / DISPLACEMENT

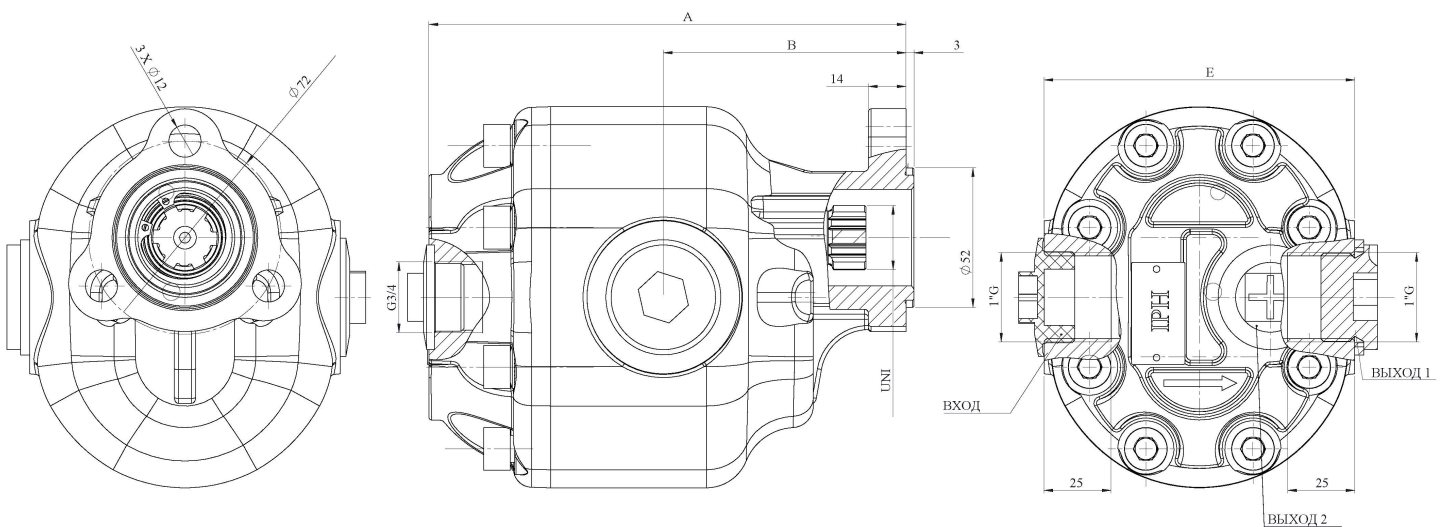
ТИП / TYPE

ШЕСТЕРЁННЫЕ НАСОСЫ UNI С УПЛОТНЕНИЯМИ HNBR НА -40 °C

GEAR PUMPS UNI WITH HNBR SEALS (FOR COLD CLIMATES -40 °C)



Тип	Артикул	Рабочий объем см ³ /об	А мм	В мм	Вход BSP	Выход BSP	Выход 2 BSP	Е мм	Масса кг
XP 43 L	IPHIXP43L01	43	159	90.5	1"	1"	3/4"	116	8.6
XP 43 R	IPHIXP43R01	43	159	90.5	1"	1"	3/4"	116	8.6
XP 57 L	IPHIXP57L01	57	169	90.5	1"	1"	3/4"	116	9.5
XP 57 R	IPHIXP57R01	57	169	90.5	1"	1"	3/4"	116	9.5
XP 65 L	IPHIXP65L01	65	174	90.5	1"	1"	3/4"	116	9.9
XP 65 R	IPHIXP65R01	65	174	90.5	1"	1"	3/4"	116	9.9
XP 83 L	IPHIXP83L01	83	189	90.5	1"	1"	3/4"	116	11.2
XP 83 R	IPHIXP83R01	83	189	90.5	1"	1"	3/4"	116	11.2



Технические параметры

ТИП		XP 43	XP 57	XP 65	XP 83	
Рабочий объем	Vg	см ³ /об	43	57	65	83
Рабочее давление	P1	бар	280	260	240	210
Кратковременное давление (макс 30с)	P2		305	285	265	230
Пиковое давление (≤ 0.1с)	P3		400	380	330	300
Макс. кратковременная скорость (P ≤ 20 bar)	n3	об	2500	2500	2300	1800
Макс. постоянная скорость (≤P1)	n1		2000	2000	1800	1500
Мин. кратковременная скорость (≤P2x0.5)(max 30s)	n4		350	300	300	300

Inlet pressure:	0.7 ÷ 1.5 bar (absolute)
Operating viscosity range:	12 ÷ 100 cSt
Fluid temperature °C (t):	-10° + 80° C

Working Press. P2	Contamination		Filter βx = 75
	NAS 1638	ISO 4406	
≤ 200 bar	12	21/18	40 μm
≥ 200 bar	11	20/17	25 μm

EXAMPLE OF WORKING CYCLES

