

# PE

## 21 UNI 222

КОД ЗАКАЗА / ORDERING CODE

### 2H1 PE XXX Z 00

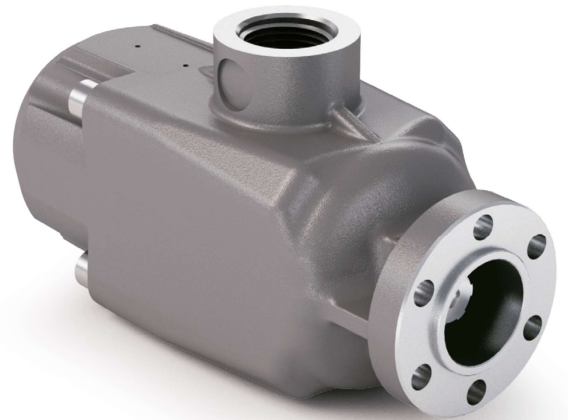
21 UNI 222

ВЕРСИЯ / VERSION

РАБОЧИЙ ОБЪЕМ / DISPLACEMENT

ТИП / TYPE

ПОРШНЕВЫЕ НАСОСЫ С УПЛОТНЕНИЯМИ HNBR НА -40 °C  
PISTON PUMPS WITH HNBR SEALS (FOR COLD CLIMATES -40 °C)



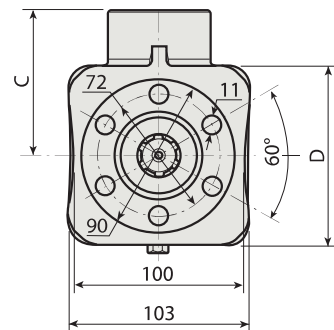
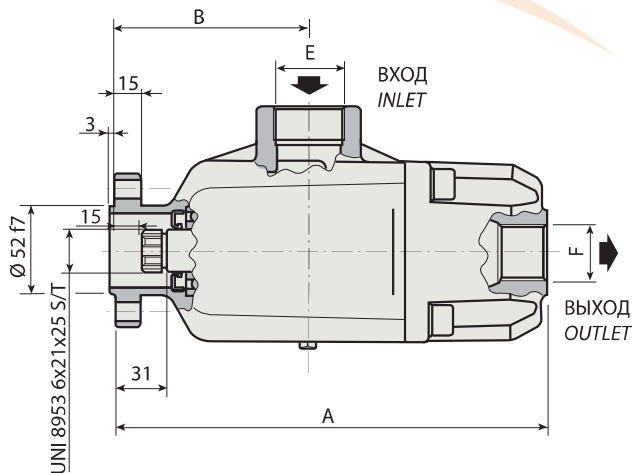
6

РЕВЕРСИВНЫЕ  
BI-ROTATIONAL

PE 40

PE 50

PE 60

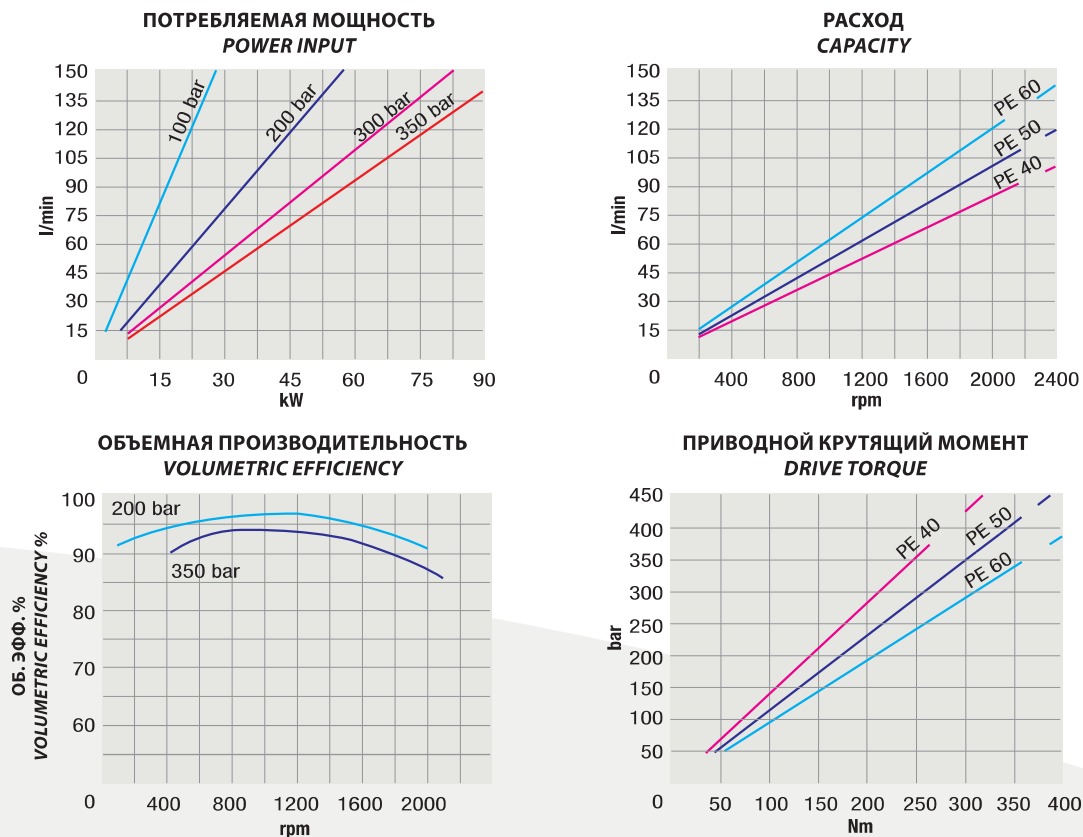


#### ТЕХНИЧЕСКИЕ ПАРАМЕТРЫ / SPECIFICATIONS AND TECHNICAL DATA

ТИП TYPE	КОД CODE	A мм/mm	B мм/mm	C мм/mm	D мм/mm	E ВХОД INLET	F ВЫХОД OUTLET	ВЕС WEIGHT кг/kg
PE 40	2H1PE040Z00	253	113	85	106	1" ¼ G	1" G	10.4
PE 50	2H1PE050Z00							
PE 60	2H1PE060Z00							

ТИП / TYPE		PE 40	PE 50	PE 60
Рабочий объем <i>Displacement</i>	Vg cm <sup>3</sup> /n cm <sup>3</sup> /rev.	37	50	60
Максимальное давление <i>Max continuous operating pressure</i>	P1	330	330	290
Максимальное кратковременное давление <i>Max intermitt. operat. press.</i>	(макс./max 30 s) P2 бар - bar	360	360	340
Максимальное пиковое давление <i>Max peak pressure</i>	(≤ 0.1 s) P3	500	500	400
Макс. кратковременная скорость <i>Max intermittent speed</i>	(P ≤ 20 бар - bar) n3	2400	2400	2100
Макс. постоянная скорость <i>Max continuous speed</i>	(≤ P1) n1 n/min r.p.m.	1800	1800	1700
Миним. кратковременная скорость <i>Min intermittent speed</i>	(≤ P2 x 0.5) (макс./max 30 s) n4	400	400	300

ГРАФИКИ / DIAGRAMS



ИСПЫТАНО С ЖИДКОСТЬЮ ПО ISO VG 46 ПРИ ΔT 50°C (ν̇ = 30 cSt)  
THE ABOVE SPECIFICATIONS REFER TO OIL TYPE ISO VG 46 AT 50°C (ν̇ = 30 cSt)