

# 09MZ MAZ

КОД ЗАКАЗА / ORDERING CODE

**P 09MZ XX Y ZZZ**

КРУТЯЩИЙ МОМЕНТ (Нм)  
TORQUE (Nm) **320**

ВНУТРЕННЕЕ ПЕРЕДАТОЧНОЕ ЧИСЛО  
INTERNAL RATIO **1,05**

ТИП ФЛАНЦА / OUTPUT VERSION

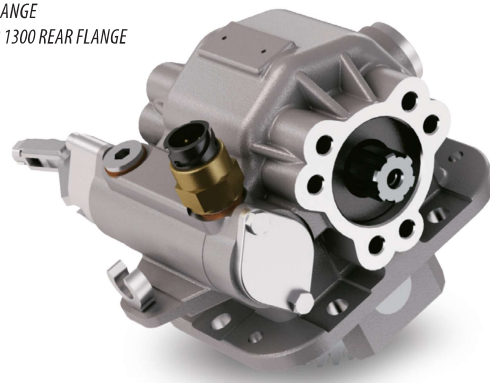
- 201 = ВЫХОД НАЗАД ПОД НАСОС С ФЛАНЦЕМ UNI (3 БОЛТА) / REAR UNI 3 HOLES PUMP
- 501 = ФЛАНЕЦ SPICER 1120 ВЫХОД НАЗАД / SPICER 1120 REAR FLANGE
- 503 = ФЛАНЕЦ SPICER 1300 (АНАЛОГ УАЗ) ВЫХОД НАЗАД / SPICER 1300 REAR FLANGE
- 511 = ФЛАНЕЦ DIN 10 ВЫХОД НАЗАД / DIN 10 REAR FLANGE
- 512 = ФЛАНЕЦ DIN 00 ВЫХОД НАЗАД / DIN 00 REAR FLANGE
- 746 = СПЕЦИАЛЬНЫЙ ФЛАНЕЦ ДИАМ. 118 ДЛЯ КАМАЗ  
SPECIAL FLANGE Ø 118 FOR MAZ-KAMAZ GEARBOXES

ОПЦИИ / AVAILABLE OPTION

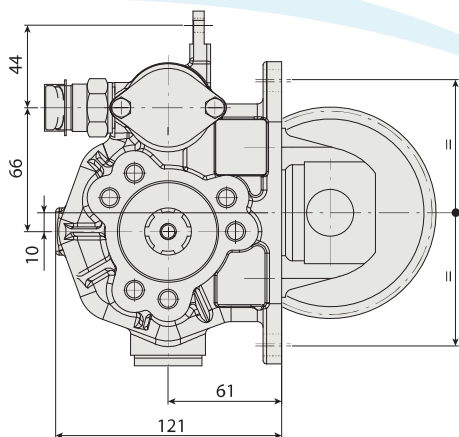
- 1 = ИНСПЕКЦИОННОЕ ОТВЕРСТИЕ / INSPECTION PLUG
- 5 = С ДАТЧИКОМ DIN 2.5 M16x1.5 / WITH SWITCH DIN 2.5 M16x1.5

ВАРИАНТЫ УПРАВЛЕНИЯ / CONTROL OPTION

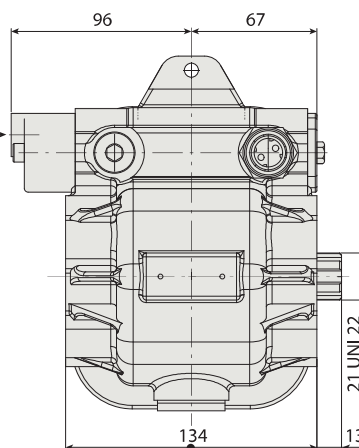
- E9 = ЭЛЕКТРИЧЕСКОЕ УПРАВЛЕНИЕ ECO150 12V / ELECTRIC CONTROL ECO150 12V
- M2 = МЕХАНИЧЕСКОЕ УПРАВЛЕНИЕ ДЛЯ I21 / MECHANIC CONTROL FOR I21
- M3 = МЕХАНИЧЕСКОЕ УПРАВЛЕНИЕ ДЛЯ TXZ / MECHANIC CONTROL FOR TXZ
- M6 = МЕХАНИЧЕСКОЕ УПРАВЛЕНИЕ TXZ ПЕРЕВЕРНУТОЕ / MECHANIC CONTROL TXZ TILTED
- P1 = ПНЕВМАТИЧЕСКОЕ УПРАВЛЕНИЕ 1/8" GAS / PNEUMATIC CONTROL 1/8" GAS



1  
МОДЕЛЬ / MODEL  
КОРОБКА ОТБОРА МОЩНОСТИ / POWER TAKE-OFF

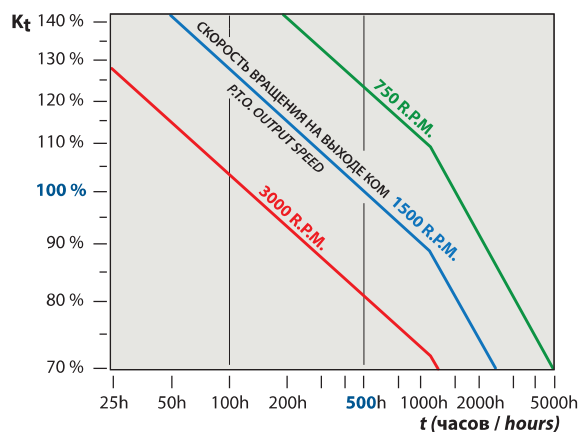


ПОДКЛЮЧЕНИЕ  
ПНЕВМОЛИНИИ  
1/8" BSP  
AIR INLET 1/8" GAS



НАПРАВЛЕНИЕ ДВИЖЕНИЯ  
VEHICLE MOTION DIRECTION

ГРАФИК / PRESSURE DIAGRAM



<b>P</b>	Требуемая мощность отбора на выходе КОМ Required PTO output power in kW
<b>N</b>	Скорость на выходе КОМ PTO output speed in rpm
<b>M</b>	Требуемый крутящий момент = 9552 (P/n) Required torque = 9552 (P/n)
<b>Mn</b>	Номинальный крутящий момент (см. параметры КОМ) Nominal torque, see PTO catalogue
<b>Kt</b>	Коэффициент нагрузки = 100 (M/Mn) Load coefficient = 100 (M/Mn)
<b>t</b>	Ожидаемый срок службы КОМ PTO expected operating life in hours

Коробки отбора мощности рассчитаны на гарантированный рабочий жизненный цикл в 500 часов при 1500 об/мин и максимальном крутящем моменте. На диаграмме рассчитан жизненный цикл КОМ при других параметрах работы.

PTOs are designed for a calculated operating life of 500 working hours at 1500 rpm. The following diagram indicates the expected PTO operating life in the case of different operating conditions.

ТЕХНИЧЕСКИЕ ХАРАКТЕРИСТИКИ / TECHNICAL DATA

КРУТЯЩИЙ МОМЕНТ (Нм) TORQUE (Nm)	320
ВНУТРЕННЕЕ ПЕРЕДАТОЧНОЕ ЧИСЛО INTERNAL RATIO	1,05
КОЛ-ВО ЗУБЬЕВ TEETH NUMBER	22

НАБОР ФЛАНЦА / FLANGE KIT

197KFL01000	SPICER 1120 21UNI222
197KFL03000	SPICER 1300 21UNI222
197KFL11000	DIN 10 21UNI222
197KFL12000	DIN 00 21UNI222

ПЕРЕХОДНИК UNI - ISO / CONVERSION KIT

ПНЕВМАТИЧЕСКИЙ / МЕХАНИЧЕСКИЙ PNEUMATIC / MECHANIC	UNI от/from DIN 5462 SE 606X01UNIZO
---	--

ИНДИКАТОРЫ ВКЛЮЧЕНИЯ / SWITCH KIT

194KSP17000	DIN 2.5 M16x1.5
-------------	-----------------

КРЕПЕЖНЫЙ НАБОР / BRACKET KIT

190ST0018G0	ТРОС I20 ДЛЯ СЕРИИ 18 I20 CABLE ON 18 SERIES
190ST0018T0	ТРОС TXZ ДЛЯ СЕРИИ 18 TXZ CABLE ON 18 SERIES

ТЕХНИЧЕСКИЕ ПАРАМЕТРЫ / TECHNICAL SPECIFICATIONS

КОРОБКА ПЕРЕДАЧ GEARBOX	ПЕРЕДАТОЧНОЕ ОТНОШЕНИЕ НА 1-ОЙ СКОРОСТИ 1 <sup>ST</sup> GEAR RATIO	СТОРОНА УСТАНОВКИ КОМ ASSEMBLY SIDE	НАПРАВЛЕНИЕ ВРАЩЕНИЯ ROTATION DIRECTION	ОБОРОТЫ В МИНУТУ SPEED		КРУТЯЩИЙ МОМЕНТ (Нм) OUTPUT TORQUE (Nm)	МОНТАЖНЫЙ КОМПЛЕКТ ASSEMBLY KIT		АДАПТЕР ADAPTER	ПРОСТАВКА SHIM	МОНТАЖНЫЙ КОМПЛЕКТ АДАПТЕРА ADAPTER ASSEMBLY KIT
				ПОВЫШЕННАЯ FAST	СТАНД. SLOW		СТАНДАРТ STD	SE/R			
MAZ 236		▶	↻		1161	320	K858				
MAZ 238 A		◀	↻		532	320	K858				

На нашем сайте вы можете найти актуальный список КПП совместимых с данной КОМ ([www.webpto.com](http://www.webpto.com), раздел Коробка Передач).  
For the complete and updated List of Gearboxes to match with this PTO, please visit our website ([www.webpto.com](http://www.webpto.com), Gearboxes Section).

