

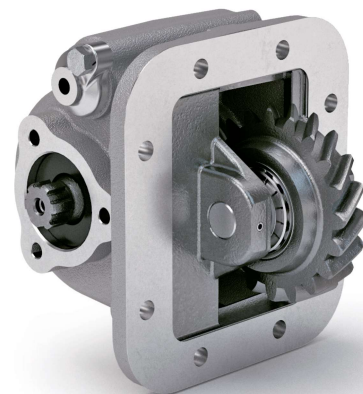
13K1 HYUNDAI

КОД ЗАКАЗА / ORDERING CODE

P 13K1 XX Y ZZZ

КРУТЯЩИЙ МОМЕНТ (Нм)
TORQUE (Nm) **250**

ВНУТРЕННЕЕ ПЕРЕДАТОЧНОЕ ЧИСЛО
INTERNAL RATIO **1,40**



ТИП ФЛАНЦА / OUTPUT VERSION

- 201** = ВЫХОД НАЗАД ПОД НАСОС С ФЛАНЦЕМ UNI (3 БОЛТА)
REAR UNI 3 HOLES PUMP
- 204** = НАСОС ФЛАНЕЦ ISO ВЫХОД НАЗАД / REAR SE 4 HOLES PUMP
- 501** = ФЛАНЕЦ SPICER 1120 ВЫХОД НАЗАД / SPICER 1120 REAR FLANGE
- 503** = ФЛАНЕЦ SPICER 1300 (АНАЛОГ УАЗ) ВЫХОД НАЗАД
SPICER 1300 REAR FLANGE
- 511** = ФЛАНЕЦ DIN 10 ВЫХОД НАЗАД / DIN 10 REAR FLANGE
- 512** = ФЛАНЕЦ DIN 00 ВЫХОД НАЗАД / DIN 00 REAR FLANGE
- 550** = ВОЗМОЖЕОСТЬ УСТАНОВКИ ФЛАНЦА
PREARRANGED FOR FLANGE COUPLING

ОПЦИИ / AVAILABLE OPTION

- 1** = ИНСПЕКЦИОННОЕ ОТВЕРСТИЕ / INSPECTION PLUG
- 5** = С ДАТЧИКОМ DIN 2.5 M16x1.5 / WITH SWITCH DIN 2.5 M16x1.5

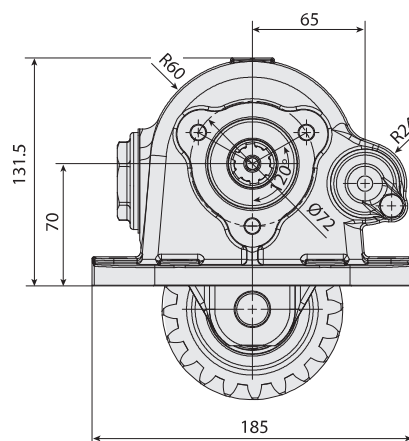
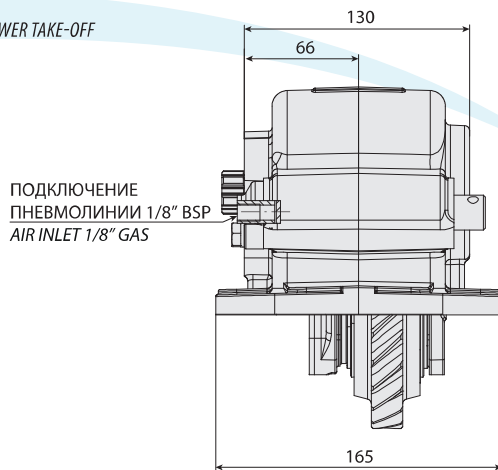
ВАРИАНТЫ УПРАВЛЕНИЯ / CONTROL OPTION

- P1** = ПНЕВМАТИЧЕСКОЕ УПРАВЛЕНИЕ 1/8" GAS / PNEUMATIC CONTROL 1/8" GAS

1

МОДЕЛЬ / MODEL

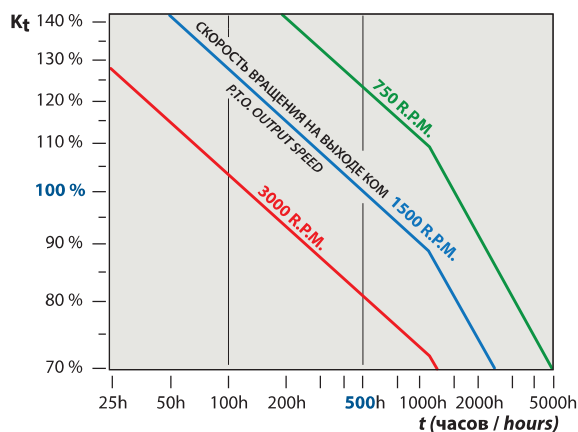
КОРОБКА ОТБОРА МОЩНОСТИ / POWER TAKE-OFF



НАПРАВЛЕНИЕ ДВИЖЕНИЯ
VEHICLE MOTION DIRECTION



ГРАФИК / PRESSURE DIAGRAM



P	Требуемая мощность отбора на выходе КОМ Required PTO output power in kW
N	Скорость на выходе КОМ PTO output speed in rpm
M	Требуемый крутящий момент = 9552 (P/n) Required torque = 9552 (P/n)
Mn	Номинальный крутящий момент (см. параметры КОМ) Nominal torque, see PTO catalogue
Kt	Коэффициент нагрузки = 100 (M/Mn) Load coefficient = 100 (M/Mn)
t	Ожидаемый срок службы КОМ PTO expected operating life in hours

Коробки отбора мощности рассчитаны на гарантированный рабочий жизненный цикл в 500 часов при 1500 об/мин и максимальном крутящем моменте. На диаграмме рассчитан жизненный цикл КОМ при других параметрах работы.

PTOs are designed for a calculated operating life of 500 working hours at 1500 rpm. The following diagram indicates the expected PTO operating life in the case of different operating conditions.

ТЕХНИЧЕСКИЕ ХАРАКТЕРИСТИКИ / TECHNICAL DATA

КРУТЯЩИЙ МОМЕНТ (Нм) TORQUE (Nm)	250
ВНУТРЕННЕЕ ПЕРЕДАТОЧНОЕ ЧИСЛО INTERNAL RATIO	1,40
КОЛ-ВО ЗУБЬЕВ TEETH NUMBER	21

КОМПЛЕКТ ЭЛЕКТРОУПРАВЛЕНИЯ / ELECTRIC KITS

194KE008000	ДАТЧИК ВКЛЮЧЕНИЯ+ЛАМПОЧКА+ПРОВОДА SWITCH KIT+PILOT LAMP+CABLES
-------------	---

ПЕРЕХОДНИК UNI - ISO / CONVERSION KIT

ПНЕВМАТИЧЕСКИЙ / МЕХАНИЧЕСКИЙ PNEUMATIC / MECHANIC	UNI от/from DIN 5462 SE 606X01UNIZO
---	--

ИНДИКАТОРЫ ВКЛЮЧЕНИЯ / SWITCH KIT

194KSP49000	ДАТЧИК ВКЛЮЧЕНИЯ КОМ JAP PF JAP SWITCH KIT, PNEUMATIC CONTROL
-------------	--

1

ТЕХНИЧЕСКИЕ ПАРАМЕТРЫ / TECHNICAL SPECIFICATIONS

КОРОБКА ПЕРЕДАЧ GEARBOX	ПЕРЕДАТОЧНОЕ ОТНОШЕНИЕ НА 1-ОЙ СКОРОСТИ 1ST GEAR RATIO	СТОРОНА УСТАНОВКИ КОМ ASSEMBLY SIDE	НАПРАВЛЕНИЕ ВРАЩЕНИЯ ROTATION DIRECTION	ОБОРОТЫ В МИНУТУ SPEED		КРУТЯЩИЙ МОМЕНТ (Нм) OUTPUT TORQUE (Nm)	МОНТАЖНЫЙ КОМПЛЕКТ ASSEMBLY KIT		АДАПТЕР ADAPTER	ПРОСТАВКА SHIM	МОНТАЖНЫЙ КОМПЛЕКТ АДАПТЕРА ADAPTER ASSEMBLY KIT
				ПОВЫШЕННАЯ FAST	СТАНД. SLOW		СТАНДАРТ STD	SE/R			
HYUNDAI KH 10-6	6,967	◀	↻		1089	250	K792				

На нашем сайте вы можете найти актуальный список КПП совместимых с данной КОМ (www.webpto.com, раздел Коробка Передач).
For the complete and updated List of Gearboxes to match with this PTO, please visit our website (www.webpto.com, Gearboxes Section).