

FZH

21 UNI 222

КОД ЗАКАЗА / ORDERING CODE

2H0 FZH XXX X 0

ТИП / TYPE

ШЕСТЕРЕННЫЕ НАСОСЫ С УПЛОТНЕНИЯМИ HNBR НА -40 °C
GEAR PUMPS WITH HNBR SEALS (FOR COLD CLIMATES -40 °C)

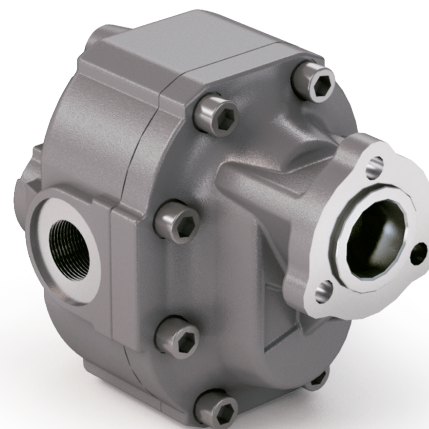
21 UNI 222

ВРАЩЕНИЕ / ROTATION

D = ПРАВАЯ / CLOCKWISE

S = ЛЕВАЯ / ANTICLOCKWISE

РАБОЧИЙ ОБЪЕМ / DISPLACEMENT



5

FZH 75

FZH 100

FZH 130

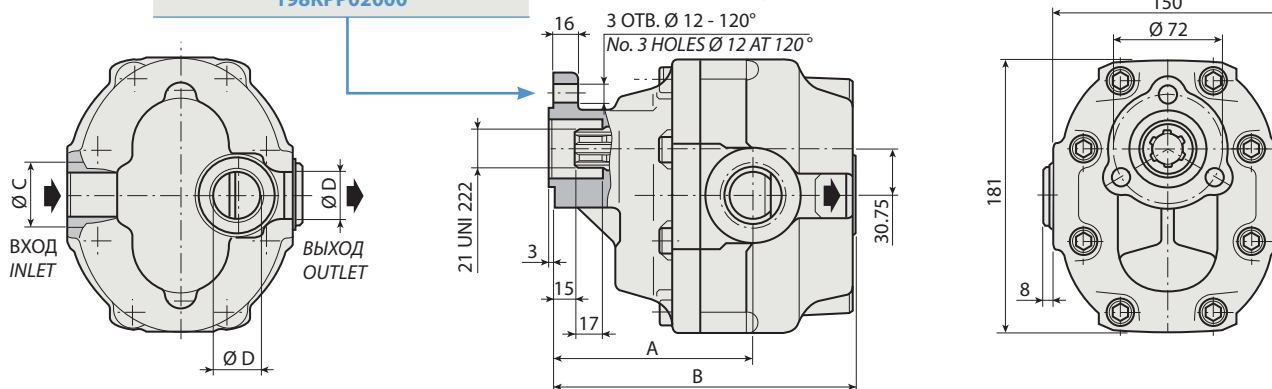
FZH 85

FZH 116

FZH 150

НАБОР СОЕДИНИТЕЛЬНОЙ МУФТЫ UNI-UNI
COUPLING KIT UNI PUMP/UNI PTO

198KPP02000



ТЕХНИЧЕСКИЕ ПАРАМЕТРЫ / SPECIFICATIONS AND TECHNICAL DATA

ТИП TYPE	КОД / CODE		РАБОЧИЙ ОБЪЕМ DISPLACEMENT cm ³ /rev.	A мм/mm	B мм/mm	C ВХОД INLET	D ВЫХОД OUTLET	ВЕС WEIGHT кг/kg
	ПРАВОЕ ВРАЩЕНИЕ CLOCKWISE ROT.	ЛЕВОЕ ВРАЩЕНИЕ ANTICLOCKWISE ROT.						
FZH 75	2H0FZH075D0	2H0FZH075S0	73	127	194	1" ¼ G	1" G	16.3
FZH 85	2H0FZH085D0	2H0FZH085S0	84	129.5	198	1" ¼ G	1" G	17.2
FZH 100	2H0FZH100D0	2H0FZH100S0	100	139	204	1" ¼ G	1" G	18.1
FZH 116	2H0FZH116D0	2H0FZH116S0	116	139	210	1" ¼ G	1" G	19
FZH 130	2H0FZH130D0	2H0FZH130S0	132	135	216	1" ½ G	1" G	19.9
FZH 150	2H0FZH150D0	2H0FZH150S0	148	143	222	1" ½ G	1" G	20.8

КОМПЛЕКТ КОЛЕЦ / THRUST PLATES KIT КОД / CODE 2H451075000

ПОЛНЫЙ КОМПЛЕКТ УПЛОТНЕНИЙ / COMPLETE SEALS KIT КОД / CODE 2H551075000

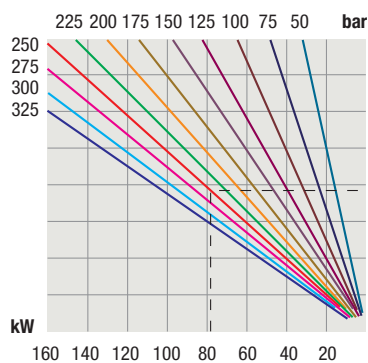
С дополнительными аксессуарами (переходники, фланцы, адаптеры) вы можете ознакомиться на странице / You can find relevant accessories (adapters, flanges, etc.) on page

ТИП / TYPE		FZH 75	FZH 85	FZH 100	FZH 116	FZH 130	FZH 150
Рабочий объем <i>Displacement</i>	Vg cm ³ /n cm ³ /rev.	73	84	100	116	132	148
Максимальное давление <i>Max continuous operating pressure</i>	P1	300	250	250	240	210	180
Максимальное кратковременное давление <i>Max intermitt. operat. press.</i>	(макс./max 30 s) P2 бар - bar	320	280	270	260	210	180
Максимальное пиковое давление <i>Max peak pressure</i>	(≤ 0.1 s) P3	450	375	375	340	315	270
Макс. кратковременная скорость <i>Max intermittent speed</i>	(P ≤ 20 бар - bar) n3	3800	3500	3500	3000	3000	3000
Макс. постоянная скорость <i>Max continuous speed</i>	(≤ P1) n1 n/min r.p.m.	1800	1800	1500	1500	1500	1500
Миним. кратковременная скорость <i>Min intermittent speed</i>	(≤ P2 x 0.5) (макс./max 30 s) n4	300	300	250	250	250	250

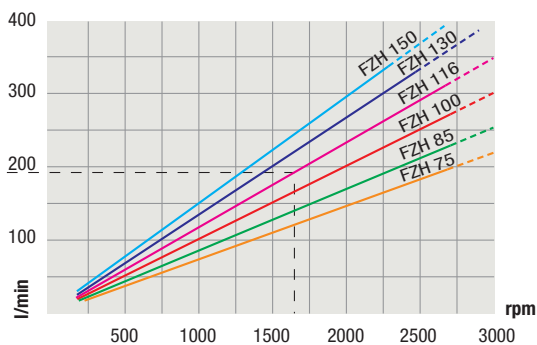
5

ГРАФИКИ / DIAGRAMS

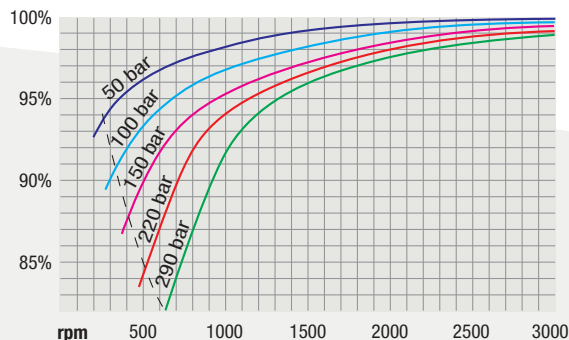
ПОТРЕБЛЯЕМАЯ МОЩНОСТЬ
POWER INPUT



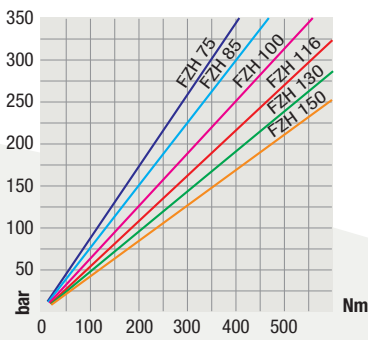
РАСХОД
CAPACITY



ОБЪЕМНАЯ ПРОИЗВОДИТЕЛЬНОСТЬ
VOLUMETRIC EFFICIENCY



ПРИВОДНОЙ КРУТЯЩИЙ МОМЕНТ
DRIVE TORQUE



ИСПЫТАНО С ЖИДКОСТЬЮ ПО ISO VG 46 ПРИ ΔT 50°C (ν = 30 cSt)
THE ABOVE SPECIFICATIONS REFER TO OIL TYPE ISO VG 46 AT 50°C (ν = 30 cSt)