

PE DIN 5462 SE

КОД ЗАКАЗА / ORDERING CODE

2H1 PE XXX Z SE

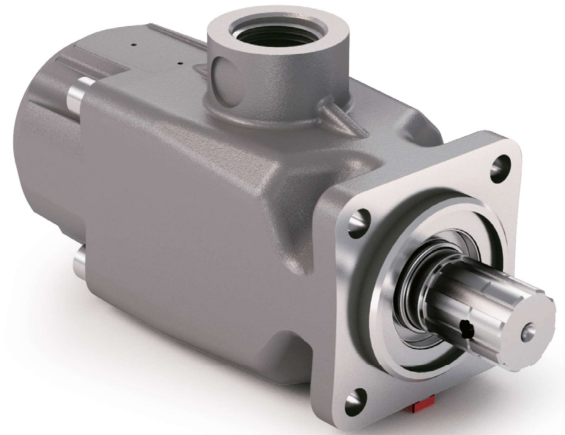
DIN 5462 SE

ВЕРСИЯ / VERSION

РАБОЧИЙ ОБЪЕМ / DISPLACEMENT

ТИП / TYPE

ПОРШНЕВЫЕ НАСОСЫ С УПЛОТНЕНИЯМИ HNBR НА -40 °C
PISTON PUMPS WITH HNBR SEALS (FOR COLD CLIMATES -40 °C)



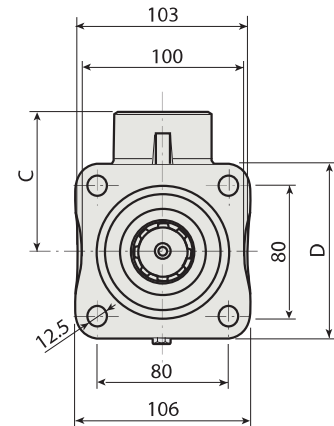
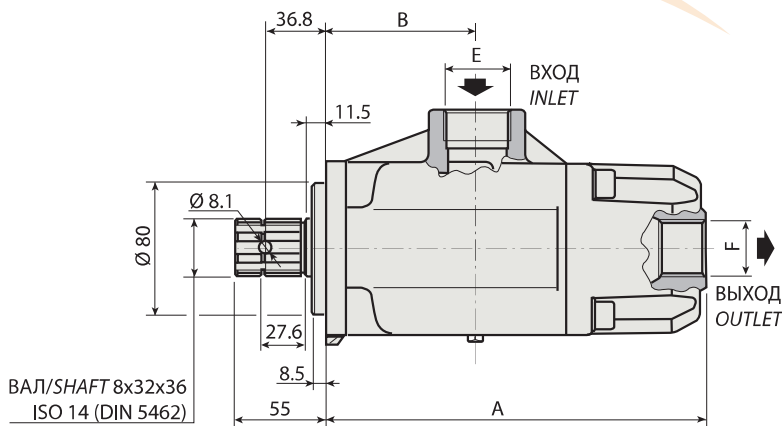
6

РЕВЕРСИВНЫЕ
BI-ROTATIONAL

PE 40

PE 50

PE 60

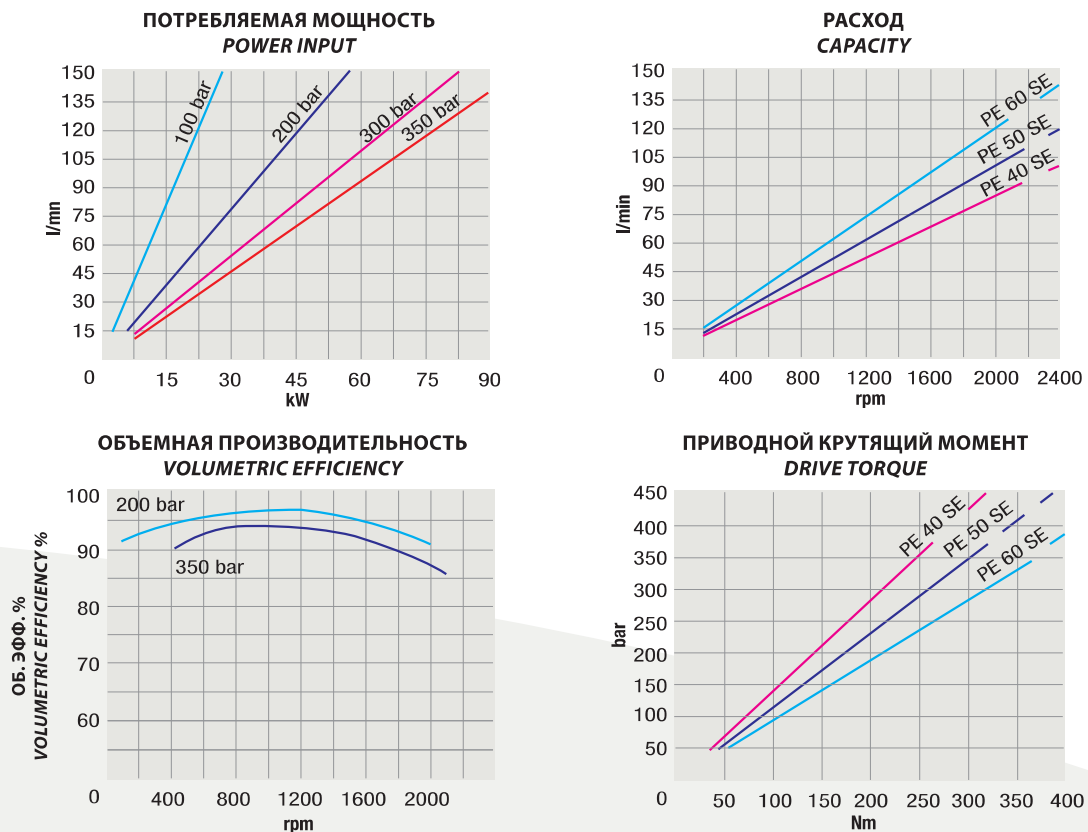


ТЕХНИЧЕСКИЕ ПАРАМЕТРЫ / SPECIFICATIONS AND TECHNICAL DATA

ТИП TYPE	КОД CODE	A мм/mm	B мм/mm	C мм/mm	D мм/mm	E ВХОД INLET	F ВЫХОД OUTLET	ВЕС WEIGHT кг/kg
PE 40	2H1PE040ZSE	232.5	945	85	106	1" ¼ G	1" G	10.6
PE 50	2H1PE050ZSE							
PE 60	2H1PE060ZSE							

ТИП / TYPE		PE 40	PE 50	PE 60	
Рабочий объем <i>Displacement</i>	Vg	cm ³ /n cm ³ /rev.	37	50	60
Максимальное давление <i>Max continuous operating pressure</i>	P1	330	330	290	
Максимальное кратковременное давление <i>Max intermitt. operat. press.</i>	P2	360	360	340	
Максимальное пиковое давление <i>Max peak pressure</i>	P3	500	500	400	
Макс. кратковременная скорость <i>Max intermittent speed</i>	(P ≤ 20 бар - bar)	n3	2400	2100	
Макс. постоянная скорость <i>Max continuous speed</i>	(≤ P1)	n1	1800	1700	
Миним. кратковременная скорость <i>Min intermittent speed</i>	(≤ P2 x 0.5) (макс./max 30 s)	n4	400	400	300

ГРАФИКИ / DIAGRAMS



ИСПЫТАНО С ЖИДКОСТЬЮ ПО ISO VG 46 ПРИ ΔT 50°C (ν = 30 cSt)
THE ABOVE SPECIFICATIONS REFER TO OIL TYPE ISO VG 46 AT 50°C (ν = 30 cSt)