

# 86Z2

## ZF

КОД ЗАКАЗА / ORDERING CODE

**P 86Z2 XX Y ZZZ**

КРУТЯЩИЙ МОМЕНТ (Нм)  
TORQUE (Nm) **400**

ВНУТРЕННЕЕ ПЕРЕДАТОЧНОЕ ЧИСЛО  
INTERNAL RATIO **1,58**

ТИП ФЛАНЦА / OUTPUT VERSION

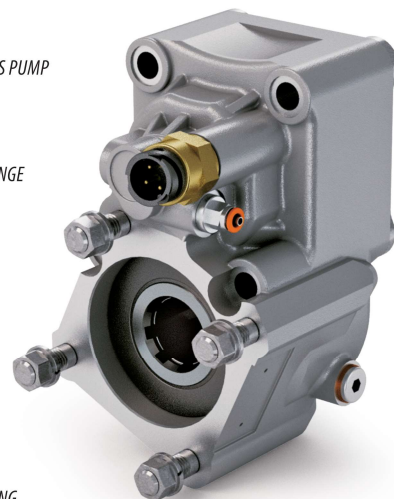
- 294 = НАСОС ФЛАНЕЦ ISO С ПОДШИПНИКАМИ ВЫХОД НАЗАД / REAR SE/R 4 HOLES PUMP
- 740 = ФЛАНЕЦ DIN 00 ВЫХОД НАЗАД / DIN 00 REAR FLANGE
- 741 = ФЛАНЕЦ SPICER 1120 ВЫХОД НАЗАД / SPICER 1120 REAR FLANGE
- 742 = ФЛАНЕЦ DIN 10 ВЫХОД НАЗАД / DIN 10 REAR FLANGE
- 743 = ФЛАНЕЦ SPICER 1300 (АНАЛОГ УАЗ) ВЫХОД НАЗАД / SPICER 1300 REAR FLANGE

ОПЦИИ / AVAILABLE OPTION

- 0 = ОТСУТСТВУЕТ / NO OPTION
- 2 = С КОМПЛЕКТОМ СМАЗКИ KLB 12 / WITH KLB 12 LUBRICATION KIT (195KL12P191)
- 3 = С КОМПЛЕКТОМ СМАЗКИ KLB 36 / WITH KLB 36 LUBRICATION KIT (195KLB36000)
- 5 = С ДАТЧИКОМ DIN 2.5 M16x1.5 / WITH SWITCH DIN 2.5 M16x1.5
- 7 = ДАТЧИК ВКЛЮЧЕНИЯ DIN 2.5 M16x1.5+KLB12 / WITH SWITCH KIT DIN 2.5 M16x1.5+KLB12

ВАРИАНТЫ УПРАВЛЕНИЯ / CONTROL OPTION

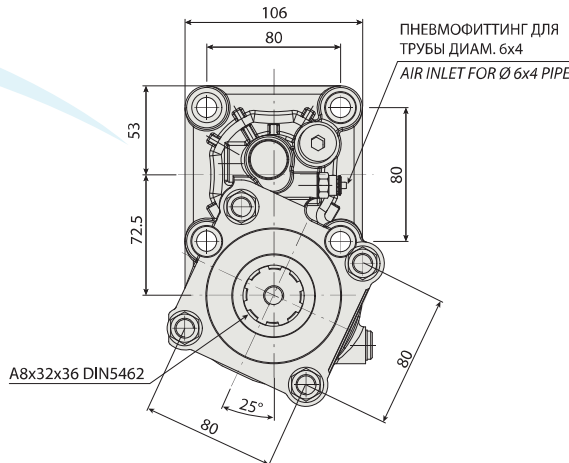
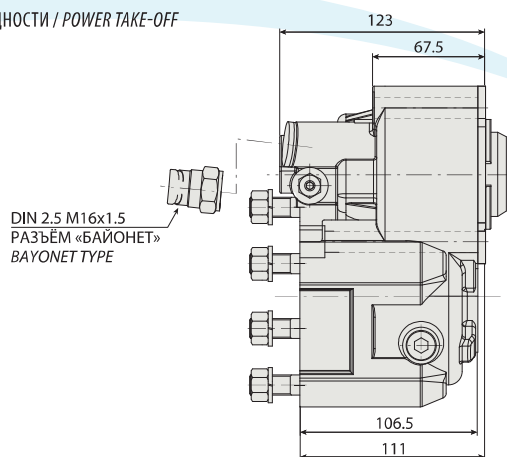
- P1 = ПНЕВМАТИЧЕСКОЕ УПРАВЛЕНИЕ M12x1.5 С ФИТТИНГОМ / PNEUMATIC M12x1.5 CONTROL WITH FITTING
- P2 = ПНЕВМАТИЧЕСКОЕ УПРАВЛЕНИЕ M12x1.5 БЕЗ ФИТТИНГА / PNEUMATIC M12x1.5 CONTROL WITHOUT FITTING



1

МОДЕЛЬ / MODEL

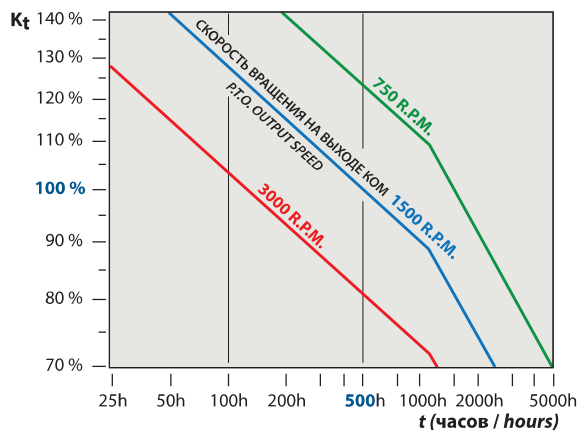
КОРОБКА ОТБОРА МОЩНОСТИ / POWER TAKE-OFF



НАПРАВЛЕНИЕ ДВИЖЕНИЯ  
VEHICLE MOTION DIRECTION



ГРАФИК / PRESSURE DIAGRAM



<b>P</b>	Требуемая мощность отбора на выходе КОМ Required PTO output power in kW
<b>N</b>	Скорость на выходе КОМ PTO output speed in rpm
<b>M</b>	Требуемый крутящий момент = 9552 (P/n) Required torque = 9552 (P/n)
<b>Mn</b>	Номинальный крутящий момент (см. параметры КОМ) Nominal torque, see PTO catalogue
<b>Kt</b>	Коэффициент нагрузки = 100 (M/Mn) Load coefficient = 100 (M/Mn)
<b>t</b>	Ожидаемый срок службы КОМ PTO expected operating life in hours

Коробки отбора мощности рассчитаны на гарантированный рабочий жизненный цикл в 500 часов при 1500 об/мин и максимальном крутящем моменте. На диаграмме рассчитан жизненный цикл КОМ при других параметрах работы.

PTOs are designed for a calculated operating life of 500 working hours at 1500 rpm. The following diagram indicates the expected PTO operating life in the case of different operating conditions.

## ТЕХНИЧЕСКИЕ ХАРАКТЕРИСТИКИ / TECHNICAL DATA

КРУТЯЩИЙ МОМЕНТ (Нм) TORQUE (Nm)	400
ВНУТРЕННЕЕ ПЕРЕДАТОЧНОЕ ЧИСЛО INTERNAL RATIO	1,58
КОЛ-ВО ЗУБЬЕВ TEETH NUMBER	12

## ПЕРЕХОДНИК UNI - ISO / CONVERSION KIT

ПНЕВМАТИЧЕСКИЙ / МЕХАНИЧЕСКИЙ PNEUMATIC / MECHANIC	UNI от/from DIN 5462 SE/R 606X03RZ000
---	--

## НАБОР ФЛАНЦА / FLANGE KIT

197KFL7900	DIN 00 SE/R
197KFL80000	DIN 10 SE/R
197KFL81000	SPICER 1120 SE/R
197KFL82000	SPICER 1300 SE/R

## ИНДИКАТОРЫ ВКЛЮЧЕНИЯ / SWITCH KIT

194KSP26000	DIN 2.5 M16x1.5
-------------	-----------------

## КОМПЛЕКТ СМАЗКИ / LUBRICATION KIT

195KL12F291	SPICER 1120 HV- HVR
195KL12F391	SPICER 1120 (2325)
195KL12F491	SPICER 1120 (2400)
195KL12F591	DIN 10 ДЮБЕЛЬ 800 Нм / DIN 10 DOWEL 800 Nm
195KL12P191	DIN 00 SE/R
195KLB36000	KLB 36
195KLB37000	KLB 37
195KLB44P00	КОМПЛЕКТ ФЛАНЕЦ DIN 120 ВЫХОД 2 РТО 0090 БЕЗ ОТКЛЮЧЕНИЯ FLANGE KIT DIN 20, PTO 0090 2 OUTPUT WITHOUT RELEASE DEVICE

## ТЕХНИЧЕСКИЕ ПАРАМЕТРЫ / TECHNICAL SPECIFICATIONS

КОРОБКА ПЕРЕДАЧ GEARBOX	ПЕРЕДАТОЧНОЕ ОТНОШЕНИЕ НА 1-ОЙ СКОРОСТИ 1 <sup>ST</sup> GEAR RATIO	СТОРОНА УСТАНОВКИ КОМ ASSEMBLY SIDE	НАПРАВЛЕНИЕ ВРАЩЕНИЯ ROTATION DIRECTION	ОБОРОТЫ В МИНУТУ SPEED		КРУТЯЩИЙ МОМЕНТ (Нм) OUTPUT TORQUE (Nm)	МОНТАЖНЫЙ КОМПЛЕКТ ASSEMBLY KIT		АДАПТЕР ADAPTER	ПРОСТАВКА SHIM	МОНТАЖНЫЙ КОМПЛЕКТ АДАПТЕРА ADAPTER ASSEMBLY KIT
				ПОВЫШЕННАЯ FAST	СТАНД. SLOW		СТАНДАРТ STD	SE/R			
VOLVO ATO 1056	6,7500	●	↻		830	400	K781				
VOLVO STO 1309	9,4800	●	↻		1533	400	K785		601K5410000		
VOLVO ZTO 1109	9,4800	●	↻		1533	400	K785		601K5410000		
ZF 16S1620 TD 1.00	16,4100	●	↻	1438	1217	400	K781		601K5360000		
ZF 16S2020 TD 1.00	16,4100	●	↻	1454	1217	400	K781		601K5360000		
ZF 16S2523 TO 0.84	13,8000	●	↻	1729	1454	400	K784		601K5370000		
ZF 6 AS 1000 TO	6,7500	●	↻		830	400	K781				
ZF 6 AS 800 TO	6,5800	●	↻		830	400	K781				
ZF 9S 1110 TD	12,7300	●	↻		1138	400	K785		601K5410000		
ZF 9S 1110 TO	9,4800	●	↻		1533	400	K785		601K5410000		
ZF 12AS1420TD	12,7900	●	↻	1548	1248	400	K785		601K6510000		
ZF 12AS1620TO	10,3300	●	↻	1896	1548	400	K785		601K6510000		
ZF 12AS1631 TD 1,0	15,8600	●	↻		1296	400	K793		601K540R000		
ZF 12AS2330 TD 1,0	15,8600	●	↻		1296	400	K793		601K5400000		
ZF 12AS2330TO 0,78	12,3300	●	↻		2133	400	K793		601K5400000		
ZF 16AS2630TO 0,83	14,1200	●	↻		1754	400	K793		601K5400000		
ZF 6 S 1000 TO	6,7500	●	↻		830	400	K781				
ZF 6 S 1200 TD	7,7200	●	↻		853	400	K781				
ZF 16S2320 TD 1.00	16,4100	●	↻	1454	1217	400	K781		601K5360000		
ZF 16S1621 TD 1.00	16,4100	●	↻	1454	1217	400	K784		601K5370000		
ZF 16S2321 TD 1.00	16,4100	●	↻	1454	1217	400	K784		601K5370000		
ZF 16S2331 TD 1.00	16,4100	●	↻	1454	1217	400	K784		601K5370000		

На нашем сайте вы можете найти актуальный список КПП совместимых с данной КОМ ([www.webpto.com](http://www.webpto.com), раздел Коробка Передач).  
For the complete and updated List of Gearboxes to match with this PTO, please visit our website ([www.webpto.com](http://www.webpto.com), Gearboxes Section).