

M2 · S2

1/2

Accessori
Accessories
Accessoires
Zubehören
Accesorios



SUPPORTO CILINDRO CYLINDER SUPPORT
PALIER VERIN LAGER ZYLINDER
SOPORTE CILINDRO



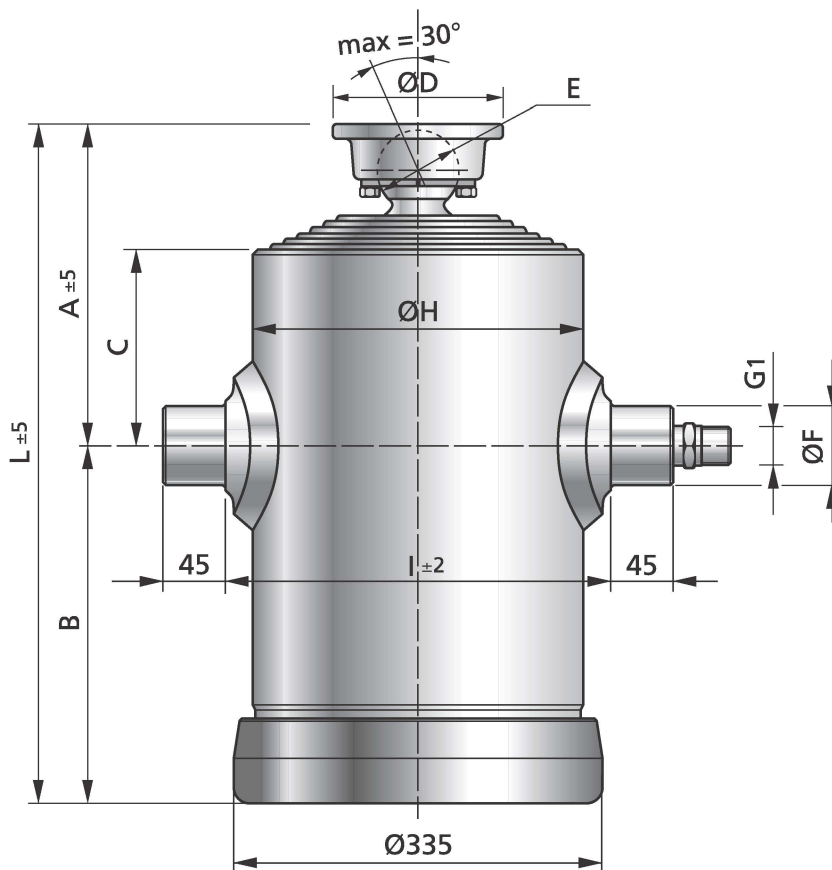
SUPPORTO BILANCIERE CRADLE SUPPORT
BALANCIER VERIN LAGER KIPPHEBEL
SOPORTE CUNA



BILANCIERE CRADLE BALANCIER
KIPPHEBEL CUNA



Vedi pagine 34 e 35 per dettagli
See pages 34-35 for details
Voyez pages 34-35 pour détails
Sehen Blatten 34-35 für Informationen
Ver hoias 34-35 para informaciones



M2 · S2

TIPO TYPE TYP TIPO	SFILATE EXTENSION EXPANSION STUFENZAHL EXPANSION	DIAMETRO - DIAMETER DIAMÈTRE - DURCHMESSER - DIAMETRO [mm]										max SPINTA THRUST POUSSEÉ KRAFT EMPUJE [kN]
		I	II	III	IV	V	VI	VII	VIII	IX	X	
M2	10	249	221.5	196	174	154	135	116	98	79	61	181
	9	249	221.5	196	174	154	135	116	98	79		216
	8	249	221.5	196	174	154	135	116	98			254
	7	249	221.5	196	174	154	135	116				292
	6	249	221.5	196	174	154	135					333
S2	10	249	221.5	196	174	154	135	120	105	90	75	198
	9	249	221.5	196	174	154	135	120	105	90		228
	8	249	221.5	196	174	154	135	120	105			260
	7	249	221.5	196	174	154	135	120				295
	6	249	221.5	196	174	154	135					333

M2 • S2 DETTAGLI TECNICI TECHNICAL DATA DÉTAIL TECHNIQUES TECHNISCHE DATUM DETALLES TÉCNICOS

ART. NUOVO NEW MODEL NOUVELLE DESCR. NEUE BEZEICHNUNG DESCRIPCION NUEVA	ART. VECCHIO OLD MODEL ANCIENNE DESCR. ALTE BEZ. DESCR. ANTIGUA	CODICE CODE CODE BESTELL-Nr. CODIGO	N. SPIGATE - EXTENSION N. N. DES BALLONGES STUFENZAHL - N. EXPANSIONES	CORSA - POWER STROKE COURSE DE TRAVAIL GESAMTHUB - CARRERA	MASSA - MASS MASSE - MASSE MASA	OLIO ASSORBITO OIL CONSUMPTION HUILE CONSOMM. ÖLVERBRUCH ACEITE ABSORBIDO	PRESIONE MAX DI LAVORO MAX. WORKING PRESSURE PRESSION DE TRAVAIL MAX. MAXIMUM BETRIEBSDRUCK PRESSION MAX. DE TRABAJO	MASSA TOTALE RIBALTABILE TOTAL MASS TIP-UP MASSE TOTALE REBATABLE GESAMTHUBMASSE MASA TOTAL VOLCADA	L	A	B	C	D	E	F	H	I
				[mm]	[kg]	[dm ³]	[bar]	[ton]	[mm]								
750 6364 249 10	M2/750/10	1107502490001	10	6364	360	127.2	175	25.9	922	277	645	140	150	73	70	296	340
750 5727 249 9	M2/750/9	1107502499001	9	5727	349	125.4	175	30.9	915	270	645	140	150	73	70	296	340
750 5090 249 8	M2/750/8	1107502498001	8	5090	345	122.2	175	36.2	908	263	645	140	150	73	70	296	340
750 4453 249 7	M2/750/7	1107502497001	7	4453	335	117.4	175	41.7	929	284	645	140	170	92	70	296	340
750 3818 249 6	M2/750/6	1107502496001	6	3818	330	110.7	175	47.6	922	277	645	140	170	92	70	296	340
670 5564 249 10	M2/670/10	1106702490001	10	5564	327	111.2	175	25.9	842	277	565	140	150	73	70	296	340
670 5007 249 9	M2/670/9	1106702499001	9	5007	315	109.6	175	30.9	835	270	565	140	150	73	70	296	340
670 4450 249 8	M2/670/8	1106702498001	8	4450	315	106.9	175	36.2	828	263	565	140	150	73	70	296	340
670 3893 249 7	M2/670/7	1106702497001	7	3893	307	102.7	175	41.7	849	284	565	140	170	92	70	296	340
670 3338 249 6	M2/670/6	1106702496001	6	3338	300	96.8	175	47.6	842	277	565	140	170	92	70	296	340
S565 4573 249 10	S2/565/10	1205652490001	10	4573	281	92.8	175	28.2	737	255	482	118	150	73	70	296	340
S565 4108 249 9	S2/565/9	1205652499001	9	4108	278	90.8	175	32.6	730	248	482	118	150	73	70	296	340
S565 3644 249 8	S2/565/8	1205652498001	8	3644	275	87.8	175	37.1	723	241	482	118	150	73	70	296	340
S565 3180 249 7	S2/565/7	1205652497001	7	3180	274	83.8	175	42.1	736	254	482	118	170	92	70	296	340
S565 2717 249 6	S2/565/6	1205652496001	6	2717	272	78.6	175	47.6	737	255	482	118	170	92	70	296	340
SL 3873 249 10	SL2/10	12000L2490001	10	3873	252	78.5	175	28.2	667	255	412	118	150	73	70	296	340
SL 3478 249 9	SL2/9	12000L2499001	9	3478	249	76.7	175	32.6	660	248	412	118	150	73	70	296	340
SL 3084 249 8	SL2/8	12000L2498001	8	3084	246	74.2	175	37.1	653	241	412	118	150	73	70	296	340
SL 2690 249 7	SL2/7	12000L2497001	7	2690	246	70.8	175	42.1	666	254	412	118	170	92	70	296	340
SL 2297 249 6	SL2/6	12000L2496001	6	2297	244	66.4	175	47.6	667	255	412	118	170	92	70	296	340
S470 3623 249 10	S2/470/10	1204702490001	10	3623	241	73.4	175	28.2	642	255	387	118	150	73	70	296	340
S470 3253 249 9	S2/470/9	1204702499001	9	3253	239	71.7	175	32.6	635	248	387	118	150	73	70	296	340
S470 2884 249 8	S2/470/8	1204702498001	8	2884	237	69.4	175	37.1	628	241	387	118	150	73	70	296	340
S470 2515 249 7	S2/470/7	1204702497001	7	2515	233	66.2	175	42.1	641	254	387	118	170	92	70	296	340
S470 2147 249 6	S2/470/6	1204702496001	6	2147	231	62.0	175	47.6	642	255	387	118	170	92	70	296	340
SA 3073 249 10	SA2/10	12000A2490001	10	3073	219	62.1	175	28.2	586	254	332	118	150	73	70	296	340
SA 2758 249 9	SA2/9	12000A2499001	9	2758	217	60.7	175	32.6	579	247	332	118	150	73	70	296	340
SA 2444 249 8	SA2/8	12000A2498001	8	2444	215	58.7	175	37.1	572	240	332	118	150	73	70	296	340
SA 2130 249 7	SA2/7	12000A2497001	7	2130	215	56.0	175	42.1	585	253	332	118	170	92	70	296	340
SA 1817 249 6	SA2/6	12000A2496001	6	1817	213	52.4	175	47.6	586	254	332	118	170	92	70	296	340